

HET WERKT HET ALLERBESTE
ALS ER RUIMTE IS VOOR
VERNIEUWING



MET DE NIEUWSTE FLEX SCHAKELUNITS VAN

BROUWER

FLEXIBELE RUIMTES

BROUWER IS BEZIG MET EEN INNOVATIESLAG

50 jaar geleden bracht Brouwer de eerste de schaftwagen op de markt. Ondertussen ziet de wereld er heel anders uit. Ook onze producten veranderen mee. Zo introduceerden wij eind 2015 onze vernieuwde schaftwagen. Een complete mobiele ruimte met allerlei handige opties voor verschillende gebruikers. Begin 2016 kwamen onze badkamerwagens en de nieuwe saneringswagens op de markt. Veilige, robuuste wagens, waarbij het gebruikerscomfort centraal staat.

ONTDEK DE HANDIGHEDEN VAN ONZE VERNIEUWDE FLEX SCHAKELUNIT

Nu, eind 2016, ziet u onze grootste innovatie: de flex schakelunit. Bij de ontwikkeling stond het gebruikerscomfort centraal. We hebben tijdens het traject nauw samengewerkt met een aantal van onze vaste klanten. Hun input en wensen waren een zeer waardevolle bijdrage aan het product. Zo zijn de nieuwe units onderhoudsarm en zeer snel te verbouwen, waardoor de gebruikerskosten laag zijn. De uitstekende isolatie zorgt voor lagere energiekosten. De logistieke handeling is optimaal. En dat zijn slechts een paar van de vele voordelen. In deze brochure leest u alles over deze nieuwe flex schakelunit.



BROUWER

FLEXIBELE RUIMTES



AFSPRAAK IS AFSPRAAK

In uw bouwproces hebben wij een ondersteunende rol. Daarbij kunt u er op vertrouwen dat wij onze afspraken nakomen

VERTROUWEN EN SAMENWERKING

U zoekt flexibele ruimtes. Daar ligt onze expertise. Van de aanschaf tot het onderhoud. Van standaard tot maatwerk. Samen komen we tot de beste totaaloplossing. Daar kunt u op vertrouwen

WIJ ZIJN BROUWER, EEN OER-HOLLANDS PRODUCTIEBEDRIJF

DUURZAAMHEID EN CONTINUÏTEIT

Onze producten zijn een investering voor langere tijd. Daar zijn wij ons van bewust. Daarom gebruiken wij alleen duurzame materialen en werken bij ons ervaren vakmensen. Dat vinden wij belangrijk voor een continue relatie met onze klanten.





DE Vernieuwde UNIT VAN BROUWER

BLIJVEN VERBETEREN

We zijn continu bezig met het verbeteren van onze producten. Om het comfort te maximaliseren en de gebruikerskosten te minimaliseren. Daarnaast investeren wij in onze medewerkers. Expertise, creativiteit, kwaliteit, ervaring en een jonge frisse blik zijn belangrijk in ons innovatieproces.

KORTE LIJNEN EN NO-NONSENSE

Het werkt het allerbeste als u snel kunt schakelen. De lijnen tussen u en ons zijn kort. Ook tussen onze medewerkers zijn de lijnen kort. Zo heeft u snel goede, complete en betrouwbare informatie en kan het werk altijd doorgaan.



De wereld om ons heen verandert. De wensen van onze klanten veranderen. Met deze uitgangspunten zijn wij aan de slag gegaan, samen met een enthousiast team. We hebben een unit ontworpen die voldoet aan alle eisen van deze tijd. Met veel slimme en handige toepassingen. In deze brochure ziet u het resultaat. Maar we kunnen het niet laten om nu al wat van die handigheden te verklappen.

MET ONZE NIEUWE UNIT KUNT U LETTERLIJK ALLE KANTEN OP

De nieuwe units kunt u onbeperkt schakelen in de lengte en de breedte. U kunt één grote ruimte creëren of de ruimte verdelen in kamers met verschillende afmetingen. Zo maakt u de ideale kantoorruimte, sanitaire ruimte, schaftruimte of onderwijsruimte.

DE LOGISTIEKE HANDELING IS OPTIMAAL

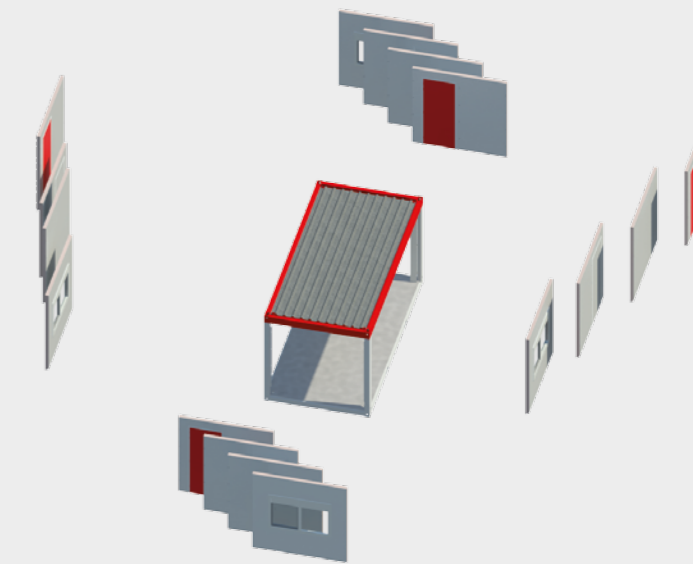
Door de heftrucksleuven zet u de unit gemakkelijk op de vrachtwagen. Met de twistlocks zet u ze snel en stevig vast. Dit maakt het u gemakkelijk om de units veilig te vervoeren.

LAGE ONDERHOUDS- EN GEBRUIKERSKOSTEN

De sandwichwanden van de units worden gemaakt van polyester en XPS. Polyester is onderhoudsarm en zeer duurzaam. XPS isoleert goed, waardoor u lagere energiekosten heeft. Wij produceren het zelf. Daardoor kunnen wij u maatwerk, korte levertijd en kwaliteit bieden.

DE ELEKTRICITEIT IS KEURIG WEGGEWERKT

Elke unit heeft een eigen groepenkast. En met een verborgen stekkerverbinding plugt u snel en eenvoudig de elektriciteit van de verschillende units aan elkaar. Op strategische plekken zijn draadbussen in de wand gemaakt, zodat u heel gemakkelijk een televisie of ander apparaat ophangt.



GEEN HOLLE ECHO, MAAR OPTIMALE AKOESTIEK

De unit heeft een cementgebonden vloerplaat en een plafond van Fermacellplaten. Samen zorgen ze voor een perfecte akoestiek.

U BOUWT DE UNIT BINNEN NO-TIME OM

Met twee kopwanden maakt u een lange wand. Met slechts 6 hanteerbare wanden maakt u de unit volledig dicht. De plinten zijn magnetisch en in de wanden zit geen elektra. Daardoor is de unit razendsnel om te bouwen.

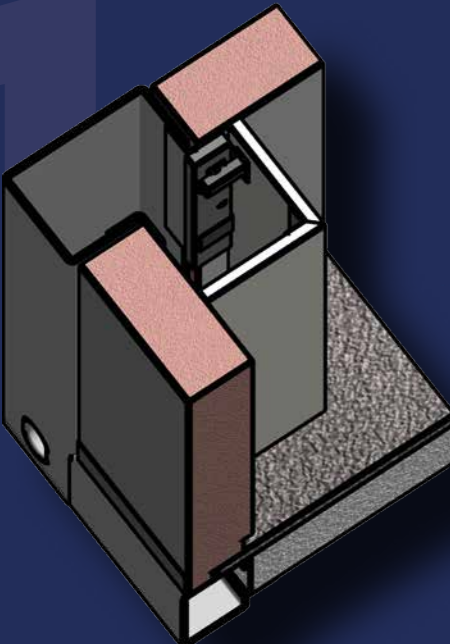
WILT U MEER WETEN OVER DE NIEUWE UNIT VAN BROUWER?

Op de volgende pagina's ziet u de unit van binnen en van buiten. Met een uitgebreide uitleg en toepassing van de vernieuwingen. Bent u net zo enthousiast als wij over de nieuwe units? Wij laten ze graag persoonlijk aan u zien. Bel voor een afspraak 033 - 3033318

DE VERNIEUWDE UNIT VAN BROUWER

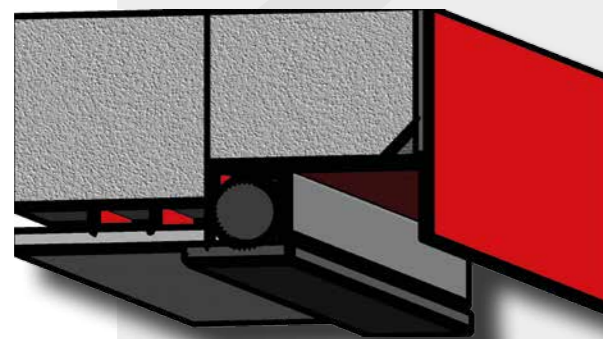
1. Multifunctionele elektradoorvoeren, horizontaal/boven/onder in alle 4 hoeken

- Elektra direct stekkerbaar vlak boven vloer
- Afgewerkt door wegklapbare hoekkoven
- Elke doorvoer afsluitbaar d.m.v. kunststof dop
- Doorvoer ook te gebruiken voor data, cv-leidingen, ventilatie en airco



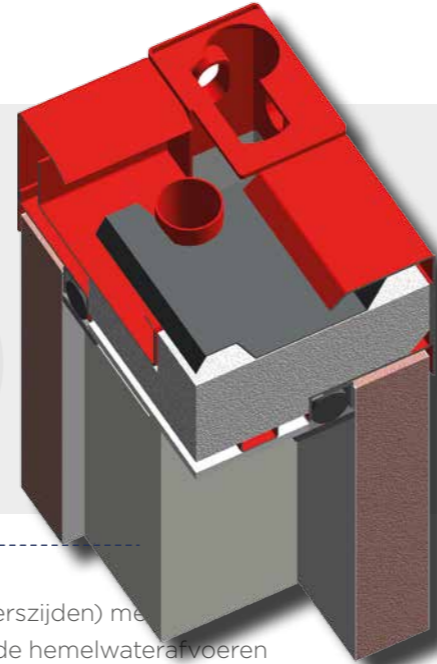
2. Optimale akoestiek

- Vloerplaat van cementgebonden plaat
- Plafondplaat van Fermacell



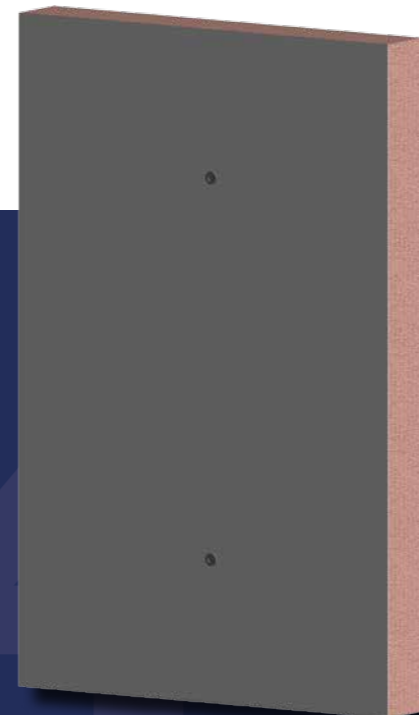
3. Betrouwbaar dak

- Stalen dakgoot (weerszijden) met in alle hoeken geïntegreerde hemelwaterafvoeren
- Geen uitstekende delen op transport
- Robuust
- Dakgoot is gelast: kans op lekkage is vrijwel uitgesloten
- Beproeft systeem met een trackrecord van meer dan 10 jaar



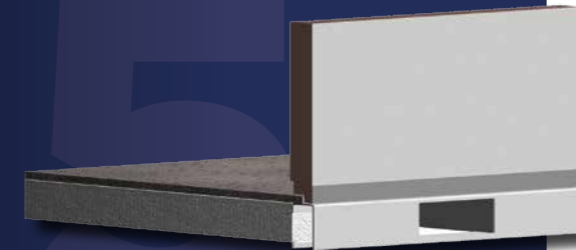
4. Polyester sandwichpanelen met innovatief bevestigingssysteem

- Gladde naadloze wanden
- 2x kopwand is een lange wand: dat maakt alle wanden multi-inzetbaar
- Met 1 draadbussensysteem bevestigt u (binnen)wanden aan het frame en led-schermen aan de wand
- Licht, daardoor eenvoudig hanteerbaar
- "Hufferproof"
- Zeer snel te monteren en demonteerbaar door magnetisch plintstelsel



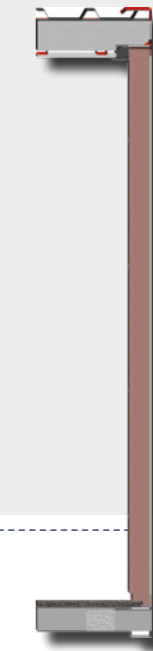
5. Logistiek snel handelbaar

- Geïntegreerde heftruckkokers
- Twistlocks voor eenvoudig hijsen en koppelen



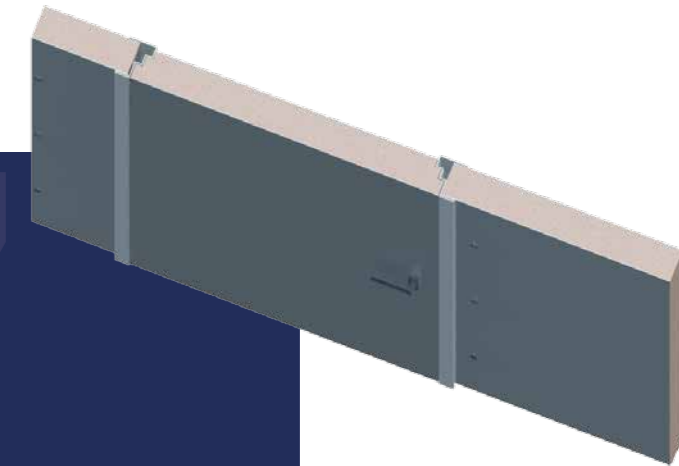
6. Uitstekende bouwphysieke eigenschappen

- Binnenhoogte van 2600mm
- Isolatie waarde in vloer en dak: RC 4
- Isolatie waarde in wand: RC 2,7
- Brandwerend vanwege gebruik Fermacellplaten
- Deurbreedte 930 mm waardoor standaard geschikt voor mindervaliden.



7. Handig deursysteem

- Naar binnendraaiende deur voor eenvoudiger ombouwen van deuren en kozijnen
- Deur uit sandwichpaneel; de deur heeft de dikte van de wand, dit impliceert een RC waarde van 2,7
- Dubbele sponning, voor optimale lucht- en waterdichtheid



8. Slimme en energiezuinige elektra

- Elke unit is voorzien van eigen groepenkast
- Units koppelen zonder extra koppelkabels
- Elektra volledig weggewerkt in hoeken en goten
- Standaard beeldschermvriendelijke led-armaturen
- Programmeerbare draadloze plakschakelaar; met deze schakelaar doet u in meerdere units, die samen 1 vertrek vormen, het licht aan.



BROUWER

FLEXIBELE RUIMTES

Brouwer Nijkerk
Gildenstraat 47
3861 RC NIJKERK

t 033 24 51 124
f 033 24 52 840
info@brouwernijkerk.nl

www.brouwernijkerk.nl