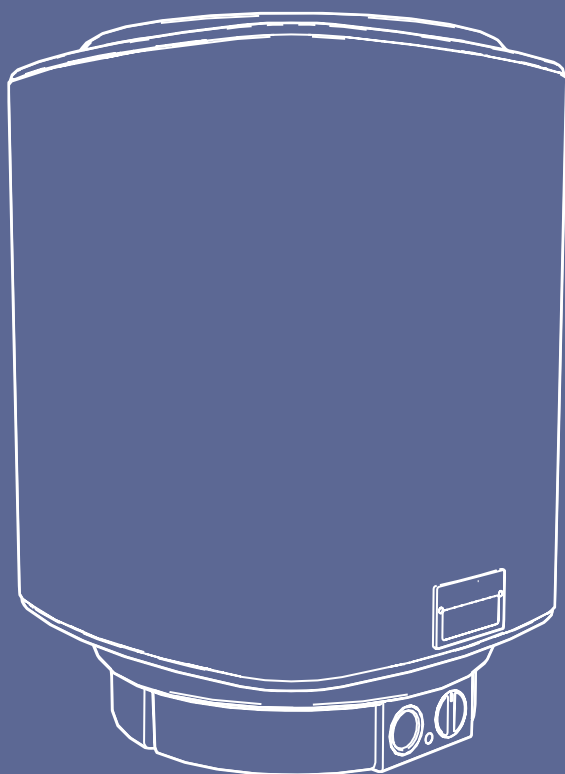


Installatie & gebruik



Voorwoord

Deze handleiding bevat belangrijke informatie over de veilige en vakkundige installatie en gebruiknaam van het product.

Lees deze handleiding goed door voordat u met de installatie begint.

De volgende definities worden in deze handleiding gebruikt om de aandacht te vestigen op gevaren, instructies of aanwijzingen die betrekking hebben op personen, product, installatie en/of omgeving.

product niet wordt gebruikt in overeenstemming met de instructies zoals beschreven in de handleiding.

Gevaar!

Wijst op gevaar dat zwaar lichamelijk tot dodelijk letsel bij personen kan veroorzaken.

Waarschuwing!

Wijst op gevaar dat zwaar lichamelijk letsel bij personen en/of zware materiële schade aan product, installatie of omgeving kan veroorzaken.

Let op!

Instructie die van belang is voor de installatie, functioneren, bediening of onderhoud van het product. Het negeren van deze instructie kan licht lichamelijk letsel bij personen en/of zware materiële schade aan product, installatie of omgeving veroorzaken.

Opmerking

Instructie die van belang is voor de installatie, functioneren, bediening of onderhoud van het product. Het negeren van deze instructie kan lichte materiële schade aan product, installatie of omgeving veroorzaken.

Tip

Aanwijzing die van belang kan zijn voor de installatie, functioneren, bediening of onderhoud van het product, niet gerelateerd aan lichamelijk letsel bij personen of materiële schade.

Itho Daalderop behoudt zich het recht voor om wijzigingen aan te brengen zonder voorafgaande kennisgeving. Door ons continue proces van verbeteren van onze producten kunnen afbeeldingen in dit document afwijken van het geleverde toestel.

Indien beschikbaar kunt u de nieuwste versie downloaden via onze website.

Itho Daalderop kan niet verantwoordelijk worden gesteld voor kosten, beschadigingen of persoonlijke ongelukken wanneer het

Inhoud

1. Veiligheid en voorschriften	5
1.1. Veiligheid	5
1.2. Eisen waterkwaliteit	5
2. Productinformatie	6
2.1. Toepassing	6
2.2. Productkaart informatie	6
2.3. Technische gegevens	7
2.4. Maatschets	8
2.5. Leveringsomvang	9
2.6. Recyclen	9
3. Installatie	10
3.1. Bij de eerste plaatsing van een boiler	10
3.2. Als u een bestaande boiler vervangt	10
3.3. Hang de boiler op	11
3.4. Inlaatcombinatie	11
3.5. Warmwaterleiding	12
3.6. Elektrische aansluiting van de boiler	12
3.6.1. Mono	12
3.6.2. Mono-3	12
3.6.3. Mono-Plus	13
3.6.4. Duo	13
4. Gebruik	14
4.1. Vullen & eerste ingebruikname	14
4.2. Bediening	14
4.2.1. Mono, Mono-Plus en Duo	14
4.2.2. Mono-3	14
4.2.3. Schakelklok Duo	14
4.3. Legionellapreventie	15
5. Service & Onderhoud	16
5.1. Algemeen onderhoud	16
5.2. De boiler leegmaken	16
6. Storingen	17
7. Garantie	19
8. Verklaringen	20

1. Veiligheid en voorschriften

1.1. Veiligheid

- Installeer het product volgens deze handleiding en de lokaal geldende installatie- en veiligheidsvoorschriften!
- Dit product en/of systeem mag worden bediend door kinderen van 8 jaar en ouder en door personen met verminderde lichamelijke, zintuiglijke of geestelijke vermogens of een gebrek aan ervaring en kennis als zij onder toezicht staan of zijn geïnstrueerd over het gebruik op een veilige manier en zich bewust zijn van de gevaren van het product en/of systeem.
- Reiniging en onderhoud door de gebruiker mag niet worden uitgevoerd door kinderen en door personen met verminderde lichamelijke, zintuiglijke of geestelijke vermogens of een gebrek aan ervaring en kennis zonder toezicht.
- Voorkom dat kinderen met het product en/of systeem gaan spelen.
- Dit product en/of systeem is bedoeld voor gebruik in huishoudelijke en soortgelijke omgevingen zoals:
 - personeelskeukens in winkels, kantoren en andere werkomgevingen;
 - boerderijen;
 - door klanten in hotels, motels en andere residentiële soort omgevingen;
 - bed and breakfast soort omgevingen
- Gebruik in andere omgevingen in overleg met de fabrikant van het product en/of systeem.
- Verzekert u ervan dat het elektrisch systeem waar het product op wordt aangesloten voldoet aan de gestelde voorwaarden.
- Het toestel mag NIET op het elektriciteitsnet worden aangesloten tot de boiler met water is gevuld en ontluicht.
- Onderneem de volgende stappen voordat er werkzaamheden worden verricht aan een geopend toestel:
 - Schakel de voedingsspanning uit.
 - Voorkom het onbedoeld opnieuw inschakelen van de voedingsspanning.
- Voorkom aanraking met elektrische componenten als bij werkzaamheden toch voedingsspanning nodig is. Risico op elektrische schokken.
- De boiler en inlaatcombinatie mogen, in verband met bevroeringsgevaar, alleen in vorstvrije ruimten worden geplaatst.
- Bedien de inlaatcombinatie regelmatig om te testen of deze niet geblokkeerd wordt door verontreiniging.

1.2. Eisen waterkwaliteit

WATERKWALITEIT	
Zuurgraad (pH)	7-8,5
IJzergehalte (Fe)	< 0,2 mg/l
Chloorgehalte (Cl)	< 150 mg/l
Geleidbaarheid	< 125 mS/m
Hardheid	3-12 °dH / 5-22 °fH / 0,53-2,14 mmol/l CaCO ₃
Chemische toevoegingen	Niet toegestaan

In gebieden met een waterhardheid die hoger is dan in de tabel is aangegeven moet u een onthardingsfilter gebruiken. De waterhardheid kunt u bij uw waterleverancier opvragen.

2. Productinformatie

2.1. Toepassing

Deze handleiding geldt voor de volgende boiler types:

- Mono
- Mono-3
- Mono-Plus
- Duo

Dit zijn warmwaterboilers, bedoeld voor toepassing in de keuken, douche en/of bad. Deze boilers zijn in staat om deze tappunten gelijktijdig van een comfortabele straal warm water te voorzien. Deze boilers zijn uitgevoerd met een koperen binnenketel.

- De Mono is een standaard boiler bedoeld voor aansluiting op een nachttariefmeter.
- De Mono-3 is een hoogvermogenboiler die op een draaistroomnet moet worden aangesloten.

- De Mono-Plus is een standaard boiler voor aansluiting op een normaaltariefmeter.
- De Duo biedt de mogelijkheid tot versnelde opwarming. Hiervoor moet de boiler op zowel een normaaltariefmeter als op een nachttariefmeter worden aangesloten.

Deze boilers kunnen op de volgende manieren worden aangesloten:

- Aansluiting volgens het lagedruk-principe. Hiervoor is een speciale lagedruk-mengkraan nodig. Zie het montagevoorschrift van de lagedruk-mengkraan.
- Aansluiting volgens het waterdruk-principe met een inlaatmengkraan. Zie het montagevoorschrift van de inlaatmengkraan.
- Aansluiting volgens het waterdruk-principe met een inlaatcombinatie. Deze aansluiting is beschreven in deze handleiding.

2.2. Productkaart informatie

Itho Daalderop			Mono					Mono-Plus				
Omschrijving	Symbol	Eenheid	30	50	80	120	150	30	50	80	120	150
Opgegeven capaciteitsprofiel	—	—	M	M	L	M	M	M	M	L	XL	XL
Energie-efficiëntieklasse waterverwarming	—	—	C	C	C	D	D	C	C	C	D	D
Energie-efficiëntie waterverwarming	η_{wh}	%	37	36	37	37	37	37	36	37	37	37
Jaarlijkse elektriciteitsverbruik waterverwarming	AEC	kWh	1395	1410	2753	4514	4514	1395	1410	2877	4543	4507
Temperatuurinstelling thermostaat	—	°C	65 ⁽¹⁾					65 ⁽¹⁾			80 ⁽¹⁾	65 ⁽¹⁾
Specifieke voorzorgsmaatregelen voor assemblage, installatie of onderhoud	Lees de handleiding voor installatie en gebruik											

1) Door de gebruiker in te stellen.

Itho Daalderop			Mono-3					Duo				
Omschrijving	Symbol	Eenheid	80	120	80	120	150	30	50	80	120	150
			5250W		7500W							
Opgegeven capaciteitsprofiel	—	—	XL	XL	XL	XL	XXL	M	M	L	XL	XL
Energie-efficiëntieklasse waterverwarming	—	—	D	D	D	D	D	C	C	C	C	D
Energie-efficiëntie waterverwarming	η_{wh}	%	38	37	38	37	37	36	37	37	37	37
Jaarlijkse elektriciteitsverbruik waterverwarming	AEC	kWh	4434	4510	4434	4510	4516	1395	1410	2753	4520	4507
Temperatuurinstelling thermostaat	—	°C	85 ⁽²⁾					65 ⁽¹⁾				
Specifieke voorzorgsmaatregelen voor assemblage, installatie of onderhoud	Lees de handleiding voor installatie en gebruik											

1) Door de gebruiker in te stellen.

2) Niet instelbaar.

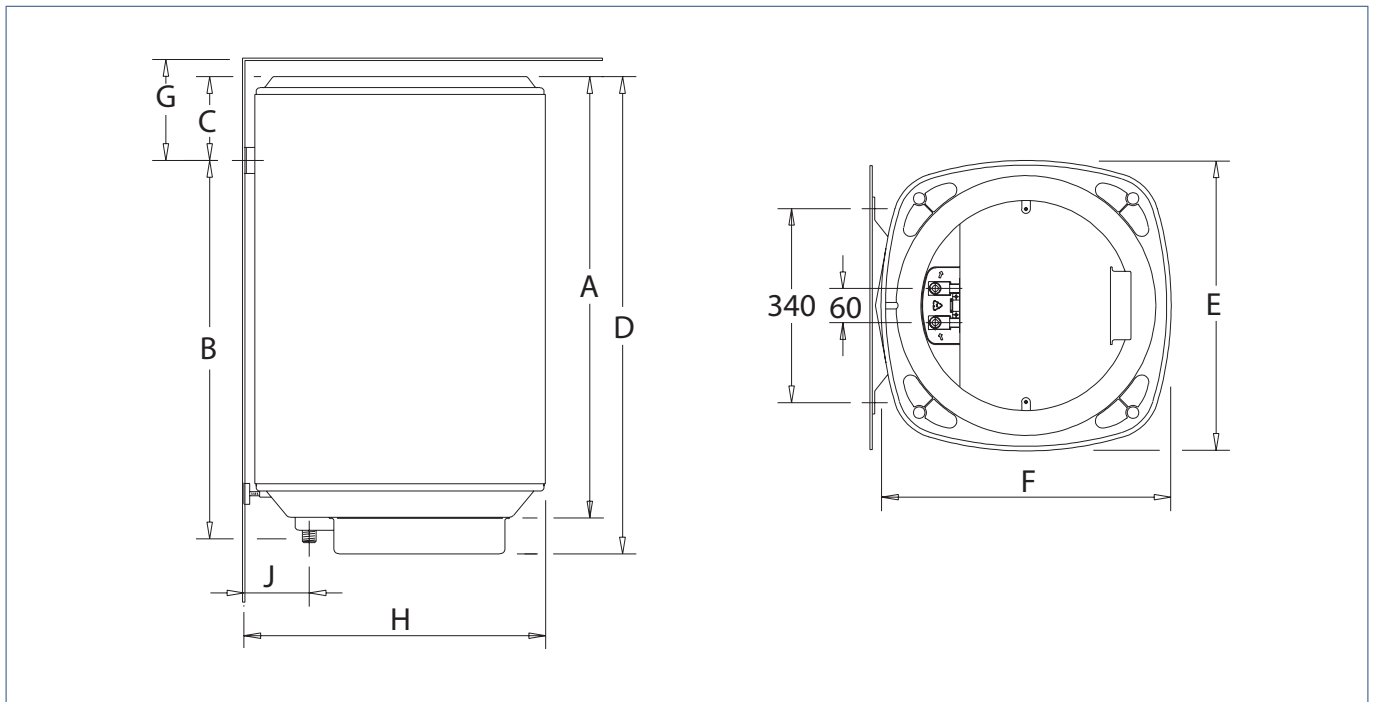
2.3. Technische gegevens

Omschrijving	Symbool	Eenheid	Mono					Mono-Plus				
			30	50	80	120	150	30	50	80	120	150
Gewicht (leeg)	—	kg	22	25,5	33	42,5	51	22	25,5	33	42,5	51
Opslagvolume	V	l	30	50	80	120	150	30	50	80	120	150
Voedingsspanning	—	V)	~ 230V - 50Hz					~ 230V - 50Hz				
Vermogen	—	W	450	650	1000	1500	1750	2500				
Belasting	—	A	2	2,8	4,3	6,5	7,6	10,9				
IP classificatie	—	—	IPX5					IPX5				
Temperatuurinstelling	—	°C	65-85					65-85				
Opwarmtijd ($\Delta T=75^{\circ}\text{C}$) ⁽¹⁾	—	min	6:00	6:45	7:00	7:00	7:30	1:00	0:55	2:00	1:25	1:45
Warmhoudverlies	S	W	27	33	36	50	57	27	33	36	50	57
Wateraansluiting	—	inch/mm	1/2" / 15mm knel					1/2" / 15mm knel				
Maximale werkdruk	Pmw	kPa bar	800 8					800 8				
Dagelijks elektriciteitsverbruik waterverwarming	Q _{elec}	kWh	6,5	6,5	12,8	21,0	21,0	6,5	6,6	13,5	21,2	22,0
Energie-efficiëntie waterverwarming	η_{wh}	%	36,9	36,3	37,2	37,0	37,1	36,9	36,3	37,0	37,0	37,2

Omschrijving	Symbool	Eenheid	Mono-3					Duo				
			80	120	80	120	150	30	50	80	120	150
			5250W		7500W							
Gewicht (leeg)	—	kg	34,5	44	34,5	44	52,5	22	25,5	33	42,5	51
Opslagvolume	V	l	80	120	80	120	150	30	50	80	120	150
Voedingsspanning	—	V	~ 230V / ~ 400V - 50Hz		~ 400V - 50Hz			~ 230V - 50Hz				
Vermogen	—	W	5250		7500			450/ 1950	650/ 2150	1000/ 2750	1500/ 3250	1750/ 3500
Belasting (230V / 400V)	—	A	3/7,6		3/10,9			2/8,4	2,8/9,3	4,3/12	6,5/14,1	7,6/15,2
IP classificatie	—	—	IPX5					IPX5				
Temperatuurinstelling	—	°C	85					65-85				
Opwarmtijd ($\Delta T=75^{\circ}\text{C}$) ⁽¹⁾	—	min	1:20	2:00	0:55	1:25	1:45	6:00/ 1:20	6:45/ 1:20	7:00/ 2:30	7:00/ 3:15	7:30/ 3:45
Warmhoudverlies	S	W	36	50	36	50	57	27	33	36	50	57
Wateraansluiting	—	inch/mm	1/2" / 15mm knel					1/2" / 15mm knel				
Maximale werkdruk	Pmw	kPa bar	800 8					800 8				
Dagelijks elektriciteitsverbruik waterverwarming	Q _{elec}	kWh	20,6	20,6	21,0	21,0	21,0	6,5	6,5	12,8	20,2	21
Energie-efficiëntie waterverwarming	η_{wh}	%	38,0	37,0	38,0	37,0	37,1	36,3	36,9	37,2	37,0	37,0

¹⁾ Bij koudwatertemperatuur van 10 °C.

2.4. Maatschets



V	30L	50L	80L	120L	150L
A (mm)	569	660	777	1046	1250
B (mm)	455	555	705	1005	1208
C (mm)	161	152	120	90	90
D (mm)	632	723	840	1109	1313
E (mm)	437	437	497	497	497
F (mm)	467	467	497	497	497
G (min) (mm)	210	200	170	140	140
H (mm)	480	480	510	510	510

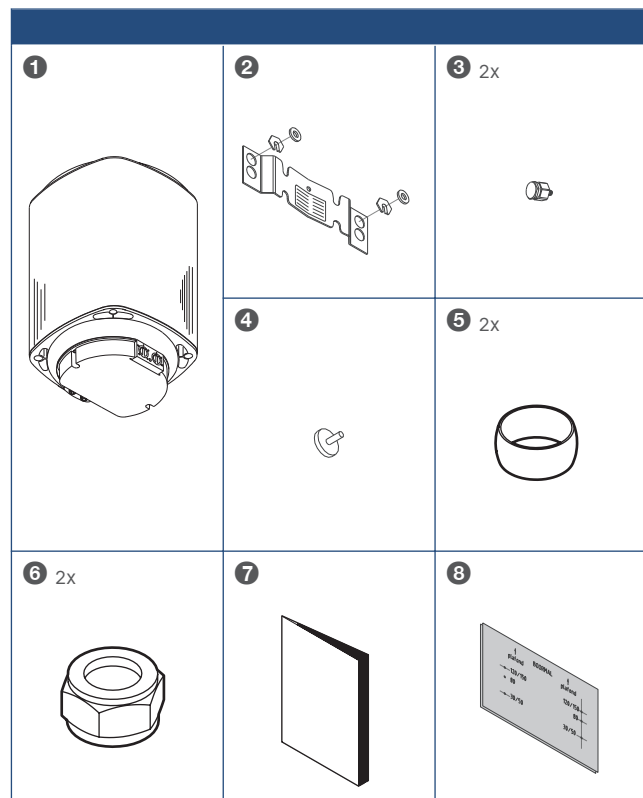
* bij Mono-3 boilers altijd 100 mm

2.5. Leveringsomvang

Controleer aan de hand van onderstaand overzicht of de inhoud van de verpakking compleet is en of de onderdelen onbeschadigd zijn.

Als u beschadigingen aantreft, of als er één of meer onderdelen ontbreken, neem dan contact op met het verkooppunt waar u het toestel hebt aangeschaft.

Bij het installeren van de boiler heeft u een inlaatcombinatie nodig. De inlaatcombinatie en bijbehorend installatiemateriaal zijn niet meegeleverd in de verpakking. De inlaatcombinatie moet geschikt zijn voor een waterdruk van maximaal 800 kPa.



Legenda

- 1 E-boiler
- 2 Montagebeugel
- 3 Lange nokken
- 4 Stelschroef
- 5 Knelring 15mm
- 6 Knelmoer 15mm
- 7 Documentatiepakket
- 8 Boormal

2.6. Recyclen

Bij de vervaardiging van dit product is gebruik gemaakt van duurzame materialen. Dit product moet aan het eind van zijn levenscyclus op verantwoorde wijze worden afgevoerd. De overheid kan u hierover informatie verschaffen.

De verpakking van het product is recyclebaar. Deze materialen dient u op verantwoorde wijze en conform de overheidsbepalingen af te voeren.



Om op de verplichting tot gescheiden verwerking van batterijen en elektrische huishoudelijke apparatuur te wijzen, is op het product het symbool van een doorgekruiste vuilnisbak aangebracht. Dit betekent dat het product aan het einde van zijn levensduur niet bij het gewone huisvuil mag worden gevoegd. Het product moet naar een speciaal centrum voor gescheiden afvalinzameling van de gemeente worden gebracht of naar een verkooppunt dat deze service verschaft.

Het apart verwerken van batterijen en huishoudelijke apparaten voorkomt mogelijk negatieve gevolgen voor het milieu en de gezondheid die door een ongeschikte verwerking ontstaat. Het zorgt ervoor dat de materialen waaruit het apparaat bestaat, teruggewonnen kunnen worden om een aanmerkelijke besparing van energie en grondstoffen te verkrijgen.

3. Installatie

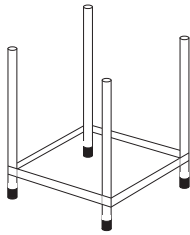
! Waarschuwing!

Schakel de voedingsspanning nog niet in. Doe dit pas als dit uitdrukkelijk wordt gevraagd tijdens de ingebruikname.

- Schakel de elektrische groep waarop u de boiler gaat aansluiten **uit** in de groepenkast.
- Sluit de hoofdwaterraan af en haal de druk van het systeem voordat u met de werkzaamheden begint.
- Verwijder in bestaande situaties de huidige boiler, indien aanwezig.
- Markeer op de waterleiding wat de warm- en de koudwaterleiding is.

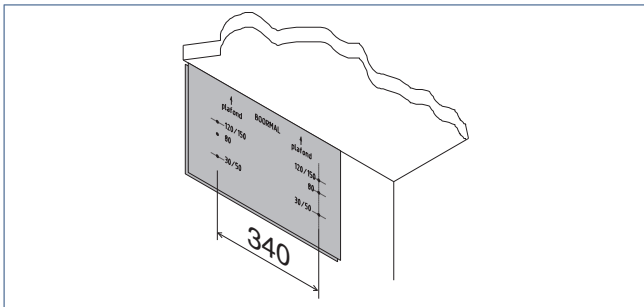
Tip

Indien de wand niet stevig genoeg is voor montage van de boiler, gebruik dan als extra ondersteuning de boilerstoel (art.nr. 07.92.99.013). Verkrijgbaar voor de 80-, 120- en 150-liter uitvoeringen.



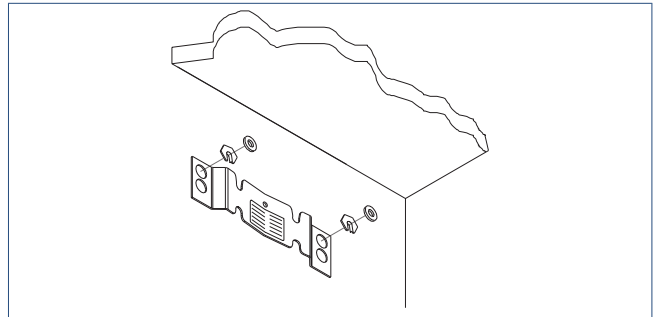
3.1. Bij de eerste plaatsing van een boiler

- Plaats de boormal met de pijl naar boven tegen het plafond.



- Markeer op de wand de positie van de gaten die overeenkomen met de inhoud van uw boiler.

- Boor de gaten.



- Bevestig de beugel met het centreergat aan de bovenkant. Gebruik bij normale muren keilbouten of pluggen met houtdraadbouten (min. Ø 10 mm). Bij zachte muren zijn doorlopende bouten en strippen aan de andere zijde van de muur gewenst. Gebruik de centreerringen om de beugel horizontaal te stellen.

! Let op!

Gebruik altijd de bovenste gaten van de beugel!

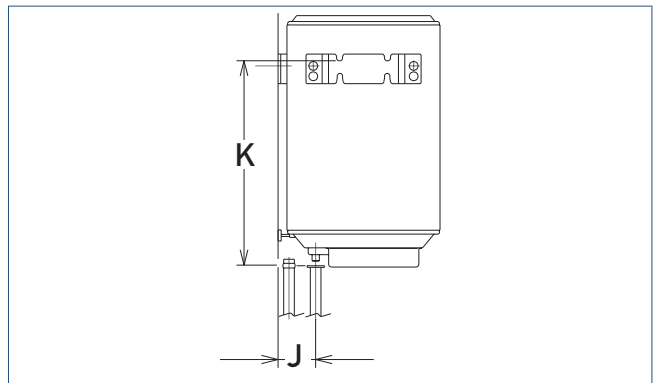
- Ga verder met Hang de boiler op op pagina 11.

3.2. Als u een bestaande boiler vervangt

Met de universele boilerbeugel is het mogelijk alle 50-, 80-, 120- en 150-literboilers te vervangen, zonder gaten te boren.

- Verwijder de oude boiler en beugel.
- Bevestig de ophangbeugel aan de muur in de bestaande gaten m.b.v. de centreerringen.

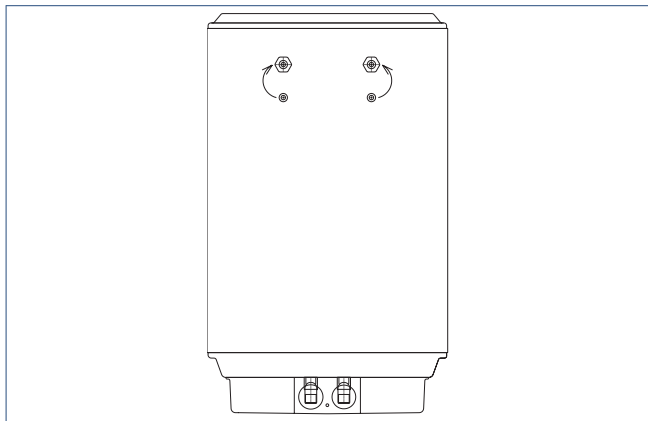
Gebruik altijd de bovenste gaten van de beugel!



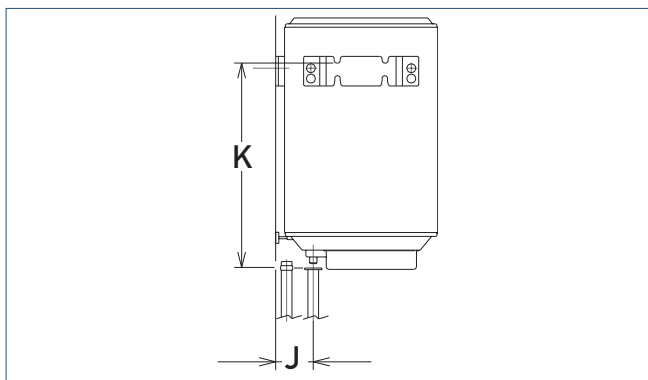
- Meet de hoogtemaat K.

Inhoud	30	50	80	120	150	l
K	569	660	777	1046	1250	mm

- d) Als de gemeten afstand anders is dan in bovenstaande tabel: draai de beugel om en gebruik de centreerringen om de maat uit de tabel tussen beugel en aansluitingen te krijgen.
- e) Het komt voor dat 50-literboilers zo dichtbij het plafond geplaatst worden dat maat G (zie Maatschets) kleiner is dan 200 mm.
In dat geval:

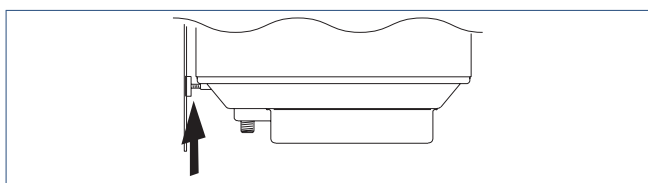


1. Verplaats de ophangnokken naar de bovenste gaten in de boiler, waar nu de M8-bouten zitten. Omdat de aansluitingen nu lager komen te hangen moet u het leidingwerk inkorten.
2. Meet de steekmaat J tussen muur en aansluitingen.



3. Als maat J=85 mm, hoeft u niets te doen; de standaard nokken (die al gemonteerd zijn), zijn lang genoeg.
 4. Als maat J=100 mm, vervang dan de ophangnokken door de meegeleverde lange nokken.
- f) Ga verder met Hang de boiler op op pagina 11.

3.3. Hang de boiler op



- a) Draai de stelschroef in de achterzijde van de boiler.

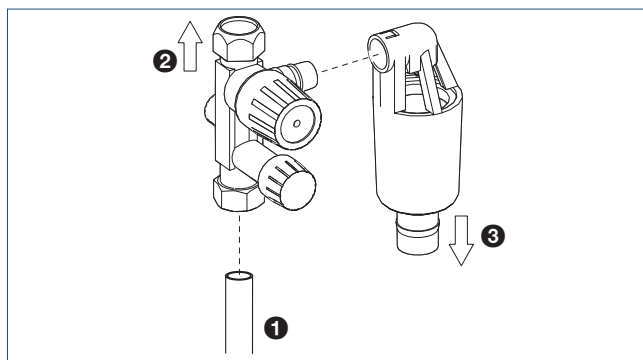
- b) Haak de boiler aan de ophangbeugel.
c) Hang de boiler waterpas met behulp van de stelschroef.

3.4. Inlaatcombinatie

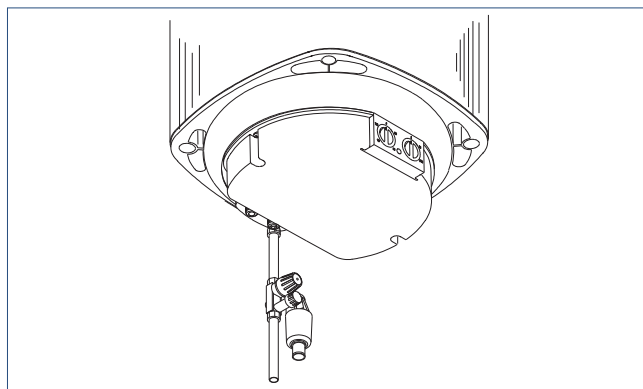


Let op!

Als de waterdruk in de waterleiding meer dan 500 kPa (5 bar) is, moet u een reduceerventiel tussen de koudwaterleiding en de inlaatcombinatie installeren.



- a) Plaats de inlaatcombinatie in de koudwaterleiding.



- b) Sluit de uitlaat van de inlaatcombinatie aan op de boiler.
c) Plaats de trechter op de expansie-uitloop van de inlaatcombinatie.

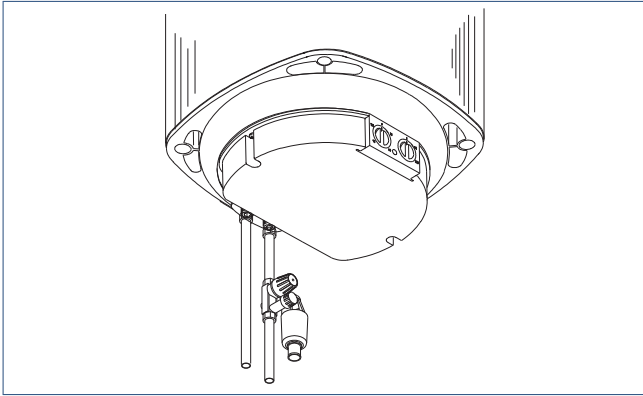
Let bij het monteren op de volgende punten:

- De expansie-uitloop van de inlaatcombinatie moet naar beneden gericht zijn.
- De expansie-uitloop van de inlaatcombinatie moet vrij in de atmosfeer blijven. Alleen de trechter mag worden aangesloten op de expansie-uitloop. Sluit geen slang of buis aan op de expansie-uitloop.
- De afstand tussen de inlaatcombinatie en de boiler mag maximaal 2 meter zijn.

! Let op!

Let op de stromingsrichting van het water door de inlaatcombinatie. De richting is aangegeven met een pijl op de inlaatcombinatie.

3.5. Warmwaterleiding



Sluit de warmwaterleiding aan op de warmwateruitlaat van de boiler.

3.6. Elektrische aansluiting van de boiler

! Let op!

Het toestel moet worden aangesloten conform de nationale en lokale voorschriften voor elektrische installaties op een vaste aansluiting, die door middel van een (ingebouwde) aan/uit-bediening spanningsloos gemaakt kan worden.

! Let op!

Schakel de elektrische groep waarop u de boiler gaat aansluiten **uit** in de groepenkast.

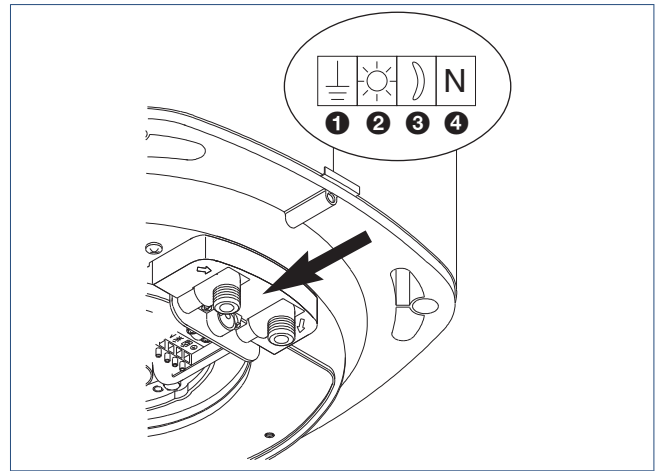
Wanneer u de boiler aansluit op een aparte nachstroomfase, dan zal de boiler via het energiebedrijf automatisch worden in- en uitgeschakeld. Voor opwarming overdag moet u dan een aparte schakelaar installeren. Is de boiler niet op een aparte nachstroomfase aangesloten, dan zal de boiler ook overdag opwarmen.

Opmerking

Het elektrisch schema is op de binnenzijde van de sluitkap weergegeven.

3.6.1. Mono

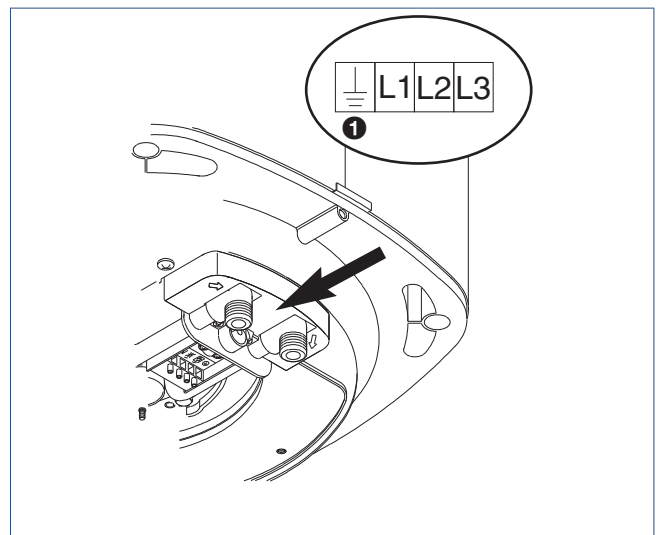
De Mono is een standaard boiler bedoeld voor aansluiting op een nachttariefmeter.



- Verwijder de sluitkap.
- Voer de bedrading door de wartel en de trekontlasting.
- Sluit de aarddraad (groen/geel) aan op het aardcontact **1** van de kroonsteen.
- Sluit de fasedraad (bruin) aan op het nachtfasecontact **3** van de kroonsteen.
- Sluit de nuldraad (blauw) aan op het nulcontact **4** van de kroonsteen.
- Maak de trekontlasting vast door de twee schroeven aan te draaien.
- Bevestig de sluitkap weer op de boiler.

3.6.2. Mono-3

De Mono-3 is een hoogvermogenboiler die op een draaistroomnet moet worden aangesloten.

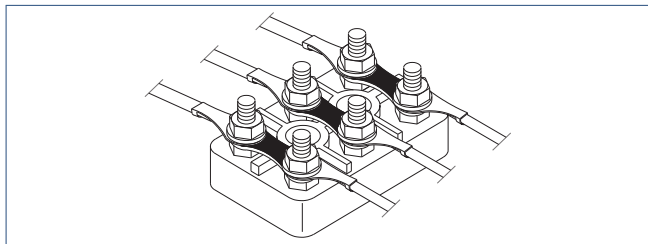


- Verwijder de sluitkap.
- Voer de bedrading door de wartel naar de kroonsteen.
- Sluit de aarddraad (groen/geel) aan op het aardcontact **1** van de kroonsteen.
- Sluit fasedraad 1 aan op fasecontact L1.

- e) Sluit fase draad 2 aan op fasecontact L2.
- f) Sluit fase draad 3 aan op fasecontact L3.
- g) Bevestig de sluitkap weer op de boiler.

Let op, onderstaand alleen toepasbaar op uitvoering 230V / 5250W.

Bij aflevering zijn de elementen van de boiler in ster geschakeld (3~400 Volt). Met het omschakelbord in de boiler is het mogelijk om de boiler geschikt te maken voor een draaistroomnet van 3~230 Volt (driehoekschakeling). Controleer of het net geschikt is voor 3~230 Volt. Ga daarna als volgt te werk:

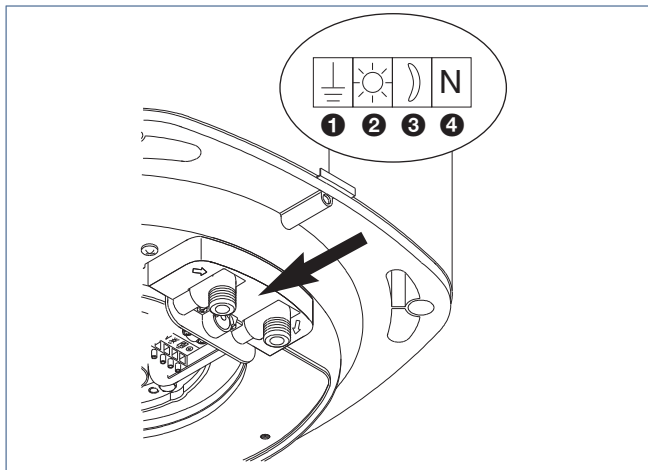


Driehoekschakeling

- a) Draai de 6 moeren op het omschakelbord los.
- b) Verwijder de ringen en de kabelogen.
- c) Draai de drie omschakelplaatjes naar binnen.
- d) Plaats de ringen en kabelogen terug.
- e) Draai de 6 moeren vast.

3.6.3. Mono-Plus

De Mono-Plus is een standaard boiler voor aansluiting op een normaal tariefmeter.

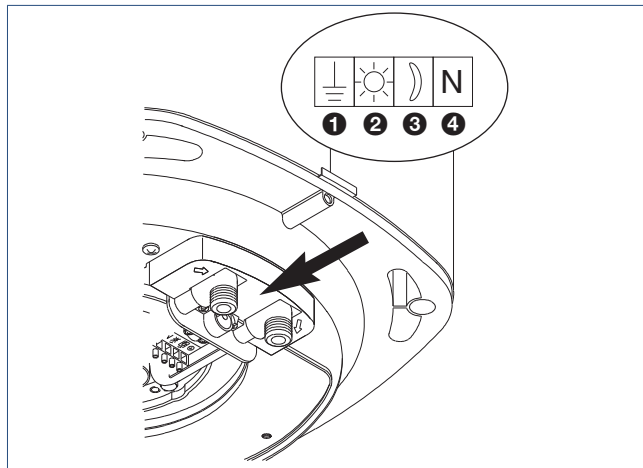


- a) Verwijder de sluitkap.
- b) Voer de bedrading door de wartel en de trekcontlasting.
- c) Sluit de aarddraad (groen/geel) aan op het aardcontact **1** van de kroonsteen.
- d) Sluit de fase draad (bruin) aan op het dagfasecontact **2** van de kroonsteen.
- e) Sluit de nuldraad (blauw) aan op het nulcontact **4** van de kroonsteen.

- f) Maak de trekcontlasting vast door de twee schroeven aan te draaien.
- g) Bevestig de sluitkap weer op de boiler.

3.6.4. Duo

De Duo biedt de mogelijkheid tot versnelde opwarming. Hiervoor moet de boiler op zowel een normaal tariefmeter als op een nachttariefmeter worden aangesloten.



- a) Verwijder de sluitkap.
- b) Voer de bedrading door de wartel en de trekcontlasting.
- c) Sluit de aarddraad (groen/geel) aan op het aardcontact **1** van de kroonsteen.
- d) Sluit de fase draad (bruin) aan op het dagfasecontact **2** van de kroonsteen.
- e) Sluit de nachtfase draad (zwart) aan op het nachtfasecontact **3** van de kroonsteen.
- f) Sluit de nuldraad (blauw) aan op het nulcontact **4** van de kroonsteen.
- g) Maak de trekcontlasting vast door de twee schroeven aan te draaien.
- h) Bevestig de sluitkap weer op de boiler.

4. Gebruik

4.1. Vullen & eerste ingebruikname

! Let op!

Schakel de voedingsspanning nog niet in. Doe dit pas als dit uitdrukkelijk wordt gevraagd tijdens de ingebruikname.

- Draai de hoofdkraan open.
- Draai de kraan op de inlaatcombinatie open.
- Zet alle warmwaterkranen open.
- Op het moment dat er water uit de kraan komt, is de boiler gevuld. Spoel de boiler 3 minuten door.

! Let op!

Controleer tijdens het vullen de installatie op lekkage.

- Sluit de warmwaterkraan.
- Schakel de groep voor de boiler in.
- Steek de stekker in een geaarde wandcontactdoos.
- Voor Mono, Mono-Plus en Duo: zet de temperatuurkeuze-knop in de gewenste stand (zie Bediening op pagina 14).
- Voor Duo: Indien gewenst: stel de schakelklok in om versneld op te warmen (zie Bediening op pagina 14).
- Controleer na 4 minuten de inlaatcombinatie: er moet expansiewater weglopen via de afvoer van de inlaatcombinatie.

! Waarschuwing!

Als er tijdens het verwarmen geen expansiewater wegloopt: schakel onmiddellijk de spanning uit en open de warmwaterkraan om de waterdruk weg te nemen. Kijk in de storingsgids (zie Storingen op pagina 17).

- Wanneer het controlelampje op de boiler uitgaat, is het water op de ingestelde temperatuur.
- Volg onderstaande spoelprocedure.

! Let op!

Het volgen van onderstaande spoelprocedure is noodzakelijk als de boiler voor de eerste keer wordt gebruikt of als de boiler lange tijd buiten bedrijf is geweest.

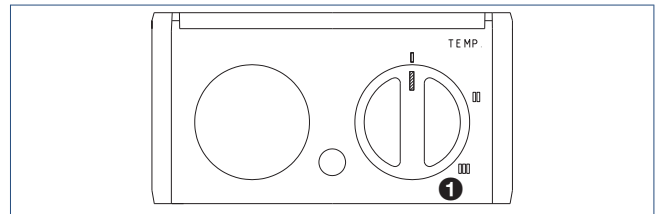
- Laat het water na het opwarmen 1 uur in de boiler staan.
- Open de warmwaterkraan en wacht tot er koud water uit stroomt.
- Sluit de warmwaterkraan.
- Voer stap 1 t/m 3 in totaal drie keer uit.

- De boiler is nu klaar voor gebruik.

4.2. Bediening

Het controlelampje op de boiler is aan wanneer de boiler aan het verwarmen is.

4.2.1. Mono, Mono-Plus en Duo



Zet de temperatuurkeuze-knop 1 in de gewenste stand:

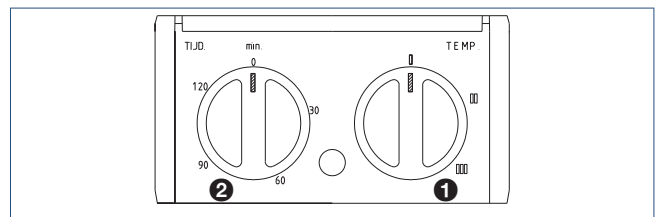
- I is ca. 65 °C
- II is ca. 75 °C
- III is ca. 85 °C

4.2.2. Mono-3

De Mono-3 boiler heeft geen regelbare temperatuur instelling.

Als de boiler is aangesloten op een aparte nachtstroomfase, dan zal de boiler via het energiebedrijf automatisch worden in- en uitgeschakeld. Voor opwarming overdag is dan een aparte schakelaar aanwezig.

4.2.3. Schakelklok Duo



De Duo boiler wordt 's nachts opgewarmd (met stroom van het nachttarief). U kunt de boiler overdag tijdelijk inschakelen:

- Draai de schakelklok 2 naar de gewenste tijd (maximaal 2 uur).

De boiler schakelt in en de schakelklok gaat aftellen. Wanneer de schakelklok bij 0 komt, schakelt de boiler uit.

4.3. Legionellapreventie

Als u de boiler langer dan een week uitschakelt, is het mogelijk dat legionellabacteriën ontstaan. In dit geval moet u de boiler voor gebruik doorspoelen (zie de spoelprocedure in de paragraaf **Vullen & eerste ingebruikname**).

Zorg bij het doorspoelen dat het water niet vernevelt.

5. Service & Onderhoud

5.1. Algemeen onderhoud

De boiler is in principe onderhoudsvrij.

De mantel van de boiler kan met een normaal, niet schurend huishoudelijk reinigingsmiddel worden afgenomen.

Afhankelijk van de gebruikintensiteit en de samenstelling van het leidingwater kan zich in de ketel kalkaanslag vormen, informeer hiernaar bij uw installateur.

5.2. De boiler leegmaken

- a) Schakel de voedingsspanning van de boiler uit.
- b) Zet de warmwaterkraan open totdat er koud water uit de kraan stroomt.
- c) Sluit de hoofdwaterkraan of de stopkraan van de inlaatcombinatie.
- d) Om de druk van het systeem te halen: open de warmwaterkraan.
- e) Wanneer er geen water meer stroomt: draai de kraan weer dicht.

Let op!

Bij de volgende stap kan een kleine hoeveelheid water uit de inlaatbuis van de boiler lopen totdat het water in de boiler zich vacuüm heeft gezogen.

- f) Koppel de koudwaterbuis los van de boilerinlaat.
- g) Sluit op de boilerinlaat een flexibele slang aan en leg het uiteinde van deze slang naar de afvoer.
- h) Draai de warmwaterkraan open zodat de boiler lucht kan aanzuigen, waardoor de boiler via de boilerinlaat leegloopt.

6. Storingen

Waterlekkage	
Oorzaak	Oplossing
a) Aansluiting lekt.	<ul style="list-style-type: none"> Controleer de koppeling(en) en draai deze indien nodig vast. Vervang indien nodig de koppeling(en).
b) Boiler lekt.	<ul style="list-style-type: none"> Maak het toestel spanningsloos. Neem contact op met uw installateur of verkooppunt.
c) Kraan lekt.	<ul style="list-style-type: none"> Sluit de watertoevoer af. Neem contact op met uw installateur of verkooppunt.

Mengkraan levert geen water	
Oorzaak	Oplossing
a) De hoofdwaterkraan is afgesloten.	<ul style="list-style-type: none"> Draai de hoofdwaterkraan open.
b) De kraan van de inlaatcombinatie is afgesloten.	<ul style="list-style-type: none"> Draai de kraan van de inlaatcombinatie open.

Mengkraan levert alleen koud water	
Oorzaak	Oplossing
a) Er staat geen spanning op de boiler.	<ul style="list-style-type: none"> Controleer het elektriciteitsnet en herstel de onderbreking.
b) De boiler staat in storing.	<ul style="list-style-type: none"> De boiler moet gereset worden. Neem contact op met uw installateur of verkooppunt.

Verminderde waterstraal of overmatig spetteren	
Oorzaak	Oplossing
a) Verkalking en/of vervuiling perlator.	<ul style="list-style-type: none"> Ontkalken en/of schoonspoelen van de perlator.
b) Te weinig waterdruk (< 2 bar).	<ul style="list-style-type: none"> Neem contact op met uw waterleverancier.
c) De kraan van de inlaatcombinatie is niet geheel open.	<ul style="list-style-type: none"> Draai de kraan van de inlaatcombinatie open.
d) De inlaatcombinatie is vervuild.	<ul style="list-style-type: none"> Vervang de inlaatcombinatie.

Er komt stoom uit de mengkraan.	
Oorzaak	Oplossing
a) De thermostaat of maximaalbeveiliging is defect.	<ul style="list-style-type: none"> Defect component vervangen. Neem contact op met uw installateur of verkooppunt.

De boiler veroorzaakt kortsluiting	
Oorzaak	Oplossing
a) Er zit kortsluiting in de elektrische bedrading of het element van de boiler.	<ul style="list-style-type: none"> • Maak het toestel spanningsloos. Neem contact op met uw installateur of verkooppunt.

Geen expansiewater uit de inlaatcombinatie	
Oorzaak	Oplossing
a) Inlaatcombinatie defect.	<ul style="list-style-type: none"> • Maak het toestel spanningsloos. Vervang de inlaatcombinatie.
b) Geen water in de boiler.	<ul style="list-style-type: none"> • Vul de boiler met water.
c) De boiler staat UIT (wachtstand) [type-afhankelijk].	<ul style="list-style-type: none"> • Schakel de boiler AAN.
d) De boiler staat in storing.	<ul style="list-style-type: none"> • De boiler moet gereset worden.
e) Verwarmingselement kapot.	<ul style="list-style-type: none"> • Maak het toestel spanningsloos. Neem contact op met uw installateur of verkooppunt.

7. Garantie

Voor alle Itho Daalderop producten geldt een standaard fabrieksgarantie van twee jaar. Binnen deze termijn wordt het product of de onderdelen daarvan kosteloos gerepareerd of vervangen.

Bepalingen en uitsluitingen zijn opgenomen in onze garantievoorwaarden.

Zie de pagina van het product op onze website voor de volledige garantievoorwaarden en/of aanvullende garantietermijnen of voorwaarden.

Indien er problemen zijn met de werking van ons product, adviseren wij de consument eerst de handleiding te raadplegen.

- **Nederland :**

Indien de problemen blijven bestaan, neem dan contact op met de installateur die het product geïnstalleerd heeft of met de Itho Daalderop servicedienst. De contactgegevens vindt u aan het einde van de handleiding of op onze website www.ithodaalderop.nl.

- **België :**

Indien de problemen blijven bestaan, neem dan contact op met de installateur die het product geïnstalleerd heeft of met de servicedienst van Itho Daalderop.

8. Verklaringen

EG-Verklaring van overeenstemming | Déclaration de conformité CE |
EG-Konformitätserklärung | EC Declaration of Conformity

Itho Daalderop Group BV
Postbus 7
4000 AA Tiel
Nederland

Verklaart dat het product | Déclare que le produit |
Erklärt dass das Produkt | Declares that the product :

- Elektrische boiler - Mono
- Elektrische boiler - Mono-Plus
- Elektrische boiler - Mono-3
- Elektrische boiler - Duo

Voldeet aan de bepalingen gesteld in de richtlijnen |
Répond aux exigences des directives |
Entspricht den Anforderungen in den Richtlinien |
Complies with the requirements stated in the directives :

- Richtlijn laagspanning **2014/35/EU**
- Richtlijn elektromagnetische compatibiliteit (EMC) **2014/30/EU**
- Richtlijn betreffende de totstandbrenging van een kader voor het vaststellen van eisen inzake ecologisch ontwerp voor energiereleerde producten **2009/125/EG**
- Richtlijn betreffende de vermelding van het energieverbruik en het verbruik van andere hulpbronnen op de etikettering en in de standaardproductinformatie van energiereleerde producten **2010/30/EU**
- **Gedelegeerde verordening (EU) nr. 812/2013** van de Commissie van 18 februari 2013 ter aanvulling van Richtlijn 2010/30/EU van het Europees Parlement en de Raad wat de energie- etikettering van waterverwarmingstoestellen, warmwatertanks en pakketten van waterverwarmingstoestellen en zonne-energie-installaties betreft.
- **Verordening (EU) nr. 814/2013** van de Commissie van 2 augustus 2013 tot uitvoering van Richtlijn 2009/125/EG van het Europees Parlement en de Raad wat eisen inzake ecologisch ontwerp voor waterverwarmingstoestellen en warmwatertanks betreft.
- Richtlijn beperking van het gebruik van bepaalde gevaarlijke stoffen in elektrische en elektronische apparatuur **2011/65/EU**

Voldeet aan de geharmoniseerde Europese normen |
Répond aux normes Européennes harmonisées |
Entspricht den harmonisierten europäischen Normen |
Complies with the harmonized European standard :

- EN 60335-1:2012/A11:2014
- EN 60335-2-21:2003/A1:2008/A2:2008
- EN 62233:2008
- NEN-EN 50440:2016
- NEN-EN 55014-1:2007/A1:2009/A2:2011
- NEN-EN 55014-2:2015
- NEN-EN-IEC 61000-3-2:2014
- NEN-EN-IEC 61000-3-3:2013



Tiel, 1 mei 2018.

René Megens, Innovation Manager DHW & CH

Nederland

Itho Daalderop
Admiraal de Ruyterstraat 2
3115 HB Schiedam

E idsupport@ithodaalderop.nl
I www.ithodaalderop.nl

Raadpleeg uw installateur bij vragen.
Is de installateur niet bekend, kijk s.v.p. op
www.ithodaalderop.nl/dealerlocator.

België / Belgique

Itho Daalderop Belgium bvba
Brusselsesteenweg 498
1731 Zellik

T 02 270 96 30
E info@ithodaalderop.be
E service@ithodaalderop.be (alleen
serviceaanvragen)
I www.ithodaalderop.be