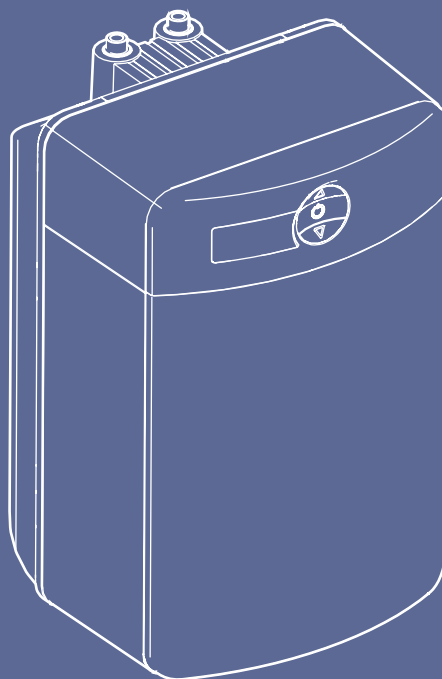
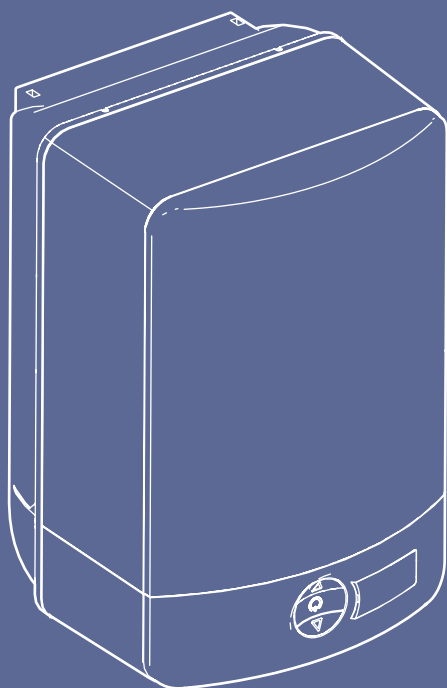


Installatie & gebruik



Voorwoord

Deze handleiding bevat belangrijke informatie over de veilige en vakkundige installatie en ingebruikname van het product.

Lees deze handleiding goed door voordat u met de installatie begint.

De volgende definities worden in deze handleiding gebruikt om de aandacht te vestigen op gevaren, instructies of aanwijzingen die betrekking hebben op personen, product, installatie en/of omgeving.

product niet wordt gebruikt in overeenstemming met de instructies zoals beschreven in de handleiding.

Gevaar!

Wijst op gevaar dat zwaar lichamelijk tot dodelijk letsel bij personen kan veroorzaken.

Waarschuwing!

Wijst op gevaar dat zwaar lichamelijk letsel bij personen en/of zware materiële schade aan product, installatie of omgeving kan veroorzaken.

Let op!

Instructie die van belang is voor de installatie, functioneren, bediening of onderhoud van het product. Het negeren van deze instructie kan licht lichamelijk letsel bij personen en/of zware materiële schade aan product, installatie of omgeving veroorzaken.

Opmerking

Instructie die van belang is voor de installatie, functioneren, bediening of onderhoud van het product. Het negeren van deze instructie kan lichte materiële schade aan product, installatie of omgeving veroorzaken.

Tip

Aanwijzing die van belang kan zijn voor de installatie, functioneren, bediening of onderhoud van het product, niet gerelateerd aan lichamelijk letsel bij personen of materiële schade.

Itho Daalderop behoudt zich het recht voor om wijzigingen aan te brengen zonder voorafgaande kennisgeving. Door ons continue proces van verbeteren van onze producten kunnen afbeeldingen in dit document afwijken van het geleverde toestel.

Indien beschikbaar kunt u de nieuwste versie downloaden via onze website.

Itho Daalderop kan niet verantwoordelijk worden gesteld voor kosten, beschadigingen of persoonlijke ongelukken wanneer het

Inhoud

1. Veiligheid en voorschriften	5
1.1. Veiligheid	5
1.2. Eisen waterkwaliteit	5
1.3. Voorschrift flexibele aansluitlangen	6
1.4. Legenda pictogrammen	6
2. Productinformatie	7
2.1. Technische gegevens	7
2.2. Productkaart informatie	7
2.3. Leveringsomvang	8
2.4. Maatschets	8
2.5. Recyclen	8
3. Installatie Close-in Smart	9
4. Installatie Close-up Smart	10
5. Installatie Hot-fill Smart	11
6. Gebruik	12
6.1. Vullen & eerste ingebruikname	12
6.2. Aan / Standby / Uit	12
6.3. Instellen temperatuur	13
6.4. Boost	13
6.5. Vorstbeveiliging	14
6.6. Legionellapreventie	14
7. Service & Onderhoud	15
7.1. Algemeen onderhoud	15
7.2. Boiler knopverlichting	15
7.3. Boiler leegmaken	16
8. Storingen	17
8.1. Meldingen boiler	17
8.2. Resetten storing	17
8.3. Storingstabellen	18
9. Garantie	20
10. Verklaringen	21

1. Veiligheid en voorschriften

1.1. Veiligheid

- Installeer het product volgens deze handleiding en de lokaal geldende installatie- en veiligheidsvoorschriften!
- Dit product en/of systeem mag worden bediend door kinderen van 8 jaar en ouder en door personen met verminderde lichamelijke, zintuiglijke of geestelijke vermogens of een gebrek aan ervaring en kennis als zij onder toezicht staan of zijn geïnstrueerd over het gebruik op een veilige manier en zich bewust zijn van de gevaren van het product en/of systeem.
- Reiniging en onderhoud door de gebruiker mag niet worden uitgevoerd door kinderen en door personen met verminderde lichamelijke, zintuiglijke of geestelijke vermogens of een gebrek aan ervaring en kennis zonder toezicht.
- Voorkom dat kinderen met het product en/of systeem gaan spelen.
- Dit product en/of systeem is bedoeld voor gebruik in huishoudelijke en soortgelijke omgevingen zoals:
 - personeelskeukens in winkels, kantoren en andere werkomgevingen;
 - boerderijen;
 - door klanten in hotels, motels en andere residentiële soort omgevingen;
 - bed and breakfast soort omgevingen
- Gebruik in andere omgevingen in overleg met de fabrikant van het product en/of systeem.
- Als het snoer met stekker beschadigd is, moet deze door de fabrikant, zijn agentschap of een gekwalificeerd persoon vervangen worden om gevaar te voorkomen.
- De boiler mag alleen aangesloten worden op een geaarde wandcontactdoos. Deze wandcontactdoos moet ook na installatie goed toegankelijk zijn zodat u de boiler uit kunt schakelen.
- Voor de wandcontactdoos is een aparte groep nodig. Het maximale vermogen van de boiler staat in de specificaties. Indien u niet in de gelegenheid bent om uw groepenkast uit te breiden, kunt u gebruik maken van een CombiSwitch.
- De stekker mag NIET in de wandcontactdoos worden gestoken tot de boiler met water is gevuld en ontlucht.
- Til de boiler nooit op aan de flexibele slangen of netsnoer.
- De boiler en inlaatcombinatie mogen, in verband met bevriezingsgevaar, alleen in vorstvrije ruimten worden geplaatst.
- Bedien de inlaatcombinatie regelmatig om te testen of deze niet geblokkeerd wordt door verontreiniging.

1.2. Eisen waterkwaliteit

WATERKWALITEIT	
Zuurgraad (pH)	7-8,5
IJzergehalte (Fe)	< 0,2 mg/l
Chloorgehalte (Cl)	< 150 mg/l
Geleidbaarheid	< 125 mS/m
Hardheid	3-12 °dH / 5-22 °fH / 0,53-2,14 mmol/l CaCO ₃
Chemische toevoegingen	Niet toegestaan

In gebieden met een waterhardheid die hoger is dan in de tabel is aangegeven moet u een onthardingsfilter gebruiken. De waterhardheid kunt u bij uw waterleverancier opvragen.

1.3. Voorschrift flexibele aansluitslangen

- Gebruik bij het installeren van het product altijd nieuwe flexibele aansluitslangen.
- Gebruik altijd passend gereedschap voor het aandraaien van de koppeling, zoals een steeksleutel of verstelbare moersleutel. Om beschadigingen te voorkomen NOOIT getand gereedschap gebruiken.
- De koppelingen van de kraan en Hot-fill Smart mogen alleen handmatig vastgedraaid worden.

1.4. Legenda pictogrammen



Knop ingedrukt
houden

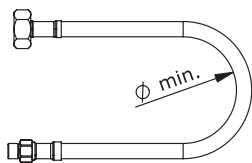


Knop kort indrukken



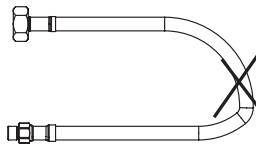
Knop vaker kort
indrukken

Minimale buigradius na montage



DN 6 = Ø 50 mm
DN 8 = Ø 60 mm
DN10 = Ø 70 mm
DN13 = Ø 90 mm

Zonder knikken na montage



Zonder knik direct na de aansluiting



Zonder trekspanning na montage



Zonder torsie na montage



2. Productinformatie

2.1. Technische gegevens

Omschrijving	Symbool	Eenheid	Close-in Smart		Close-up Smart		Hot-fill Smart	
			10	15	10	15	10	
Hoogte	H	mm	452	452	452	452	452	
Breedte	B	mm	300	300	300	300	300	
Diepte	D	mm	285	285	285	285	285	
Gewicht (leeg)	—	kg	6,5	7,5	6,5	7,5	6,5	
Opslagvolume	V	l	10,8	15,0	10,8	15,0	10,8	
Voedingsspanning	—	V	~ 230V - 50Hz	~ 230V - 50Hz	~ 230V - 50Hz	~ 230V - 50Hz	~ 230V - 50Hz	
Vermogen	—	W	2200	2200	2200	2200	500	
Belasting	—	A	10	10	10	10	2,5	
Temperatuurstelling	—	°C	55 / 60 / 65 / 70 / 85 ^[boost]					
Opwarmtijd ($\Delta T=55^{\circ}\text{C}$) ⁽¹⁾	—	min	17	26	17	26	-	
Warmhoudverlies	S	W	17	24	15	21	17	
Wateraansluiting	—	inch	3/8" ext.	3/8" ext.	3/8" ext.	3/8" ext.	3/8" ext.	
Maximale werkdruk	P _{mw}	kPa bar	800 8	800 8	800 8	800 8	800 8	
Dagelijks elektriciteitsverbruik waterverwarming	Q _{elec}	kWh	2,420	2,500	2,400	2,566	2,420	
Energie-efficiëntie waterverwarming	η_{wh}	%	35,7	35,1	36,0	35,1	35,7	

¹⁾ Bij koudwatertemperatuur van 10 °C.

2.2. Productkaart informatie

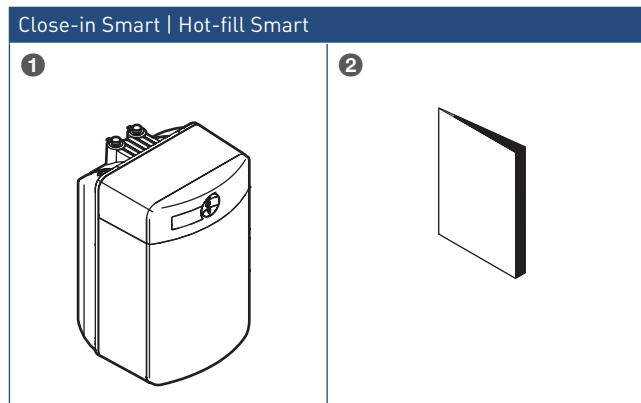
Itho Daalderop			Close-in Smart		Close-up Smart		Hot-fill Smart
Omschrijving	Symbool	Eenheid	10	15	10	15	10
Opgegeven capaciteitsprofiel	—	—	XXS	XXS	XXS	XXS	XXS
Energie-efficiëntieklasse waterverwarming	—	—	A	A	A	A	A
Energie-efficiëntie waterverwarming	η_{wh}	%	36	35	36	35	36
Jaarlijkse elektriciteitsverbruik waterverwarming	AEC	kWh	515	529	512	539	515
Temperatuurstelling thermostaat ⁽¹⁾	—	°C	55	55	55	55	55
Specifieke voorzorgsmaatregelen voor assemblage, installatie of onderhoud			Lees de handleiding voor installatie en gebruik				

¹⁾ Door de gebruiker in te stellen.

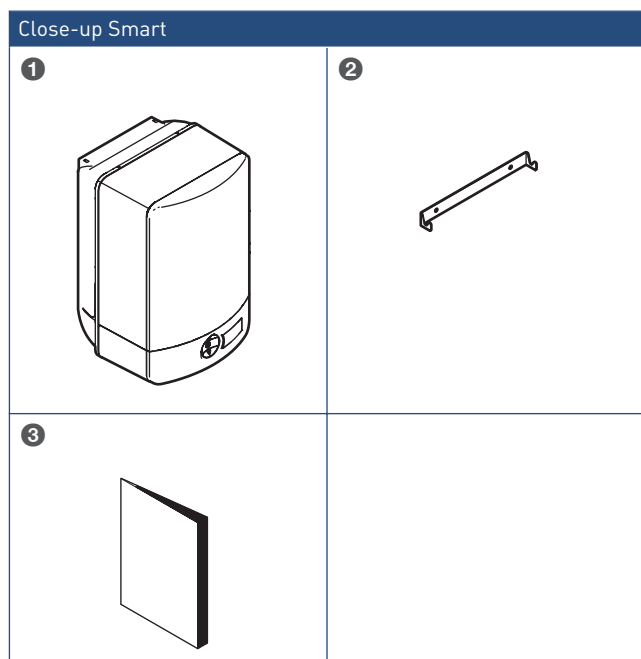
2.3. Leveringsomvang

Controleer aan de hand van onderstaand overzicht of de inhoud van de verpakking compleet is en of de onderdelen onbeschadigd zijn.

Als u beschadigingen aantreft, of als er één of meer onderdelen ontbreken, neem dan contact op met het verkooppunt waar u het toestel hebt aangeschaft.

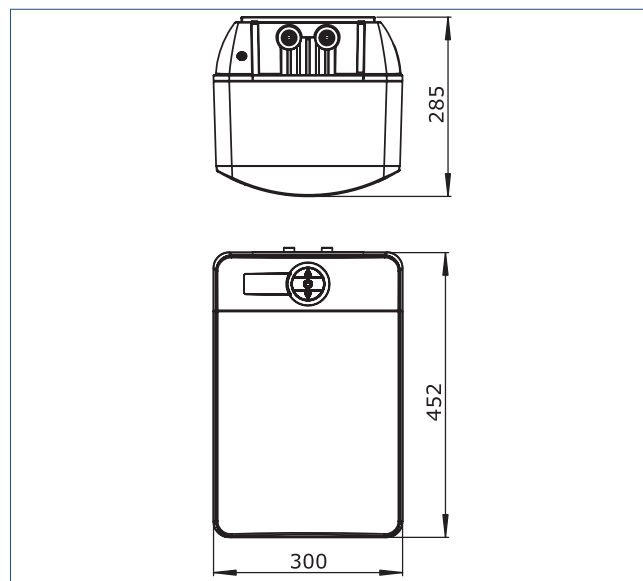


- | | |
|----------|--------------------|
| 1 | Warmwaterboiler |
| 2 | Documentatiepakket |



- | | |
|----------|--------------------|
| 1 | Warmwaterboiler |
| 2 | Montagebeugel |
| 3 | Documentatiepakket |

2.4. Maatschets



2.5. Recyclen

Bij de vervaardiging van dit product is gebruik gemaakt van duurzame materialen. Dit product moet aan het eind van zijn levenscyclus op verantwoorde wijze worden afgevoerd. De overheid kan u hierover informatie verschaffen.

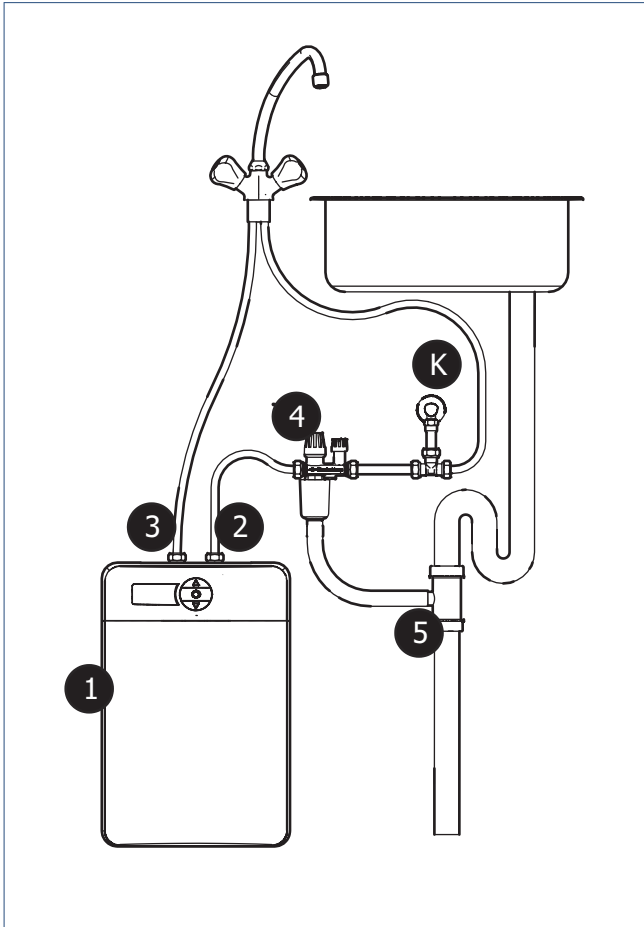
De verpakking van het product is recyclebaar. Deze materialen dient u op verantwoorde wijze en conform de overheidsbepalingen af te voeren.



Om op de verplichting tot gescheiden verwerking van batterijen en elektrische huishoudelijke apparatuur te wijzen, is op het product het symbool van een doorgekruiste vuilnisbak aangebracht. Dit betekent dat het product aan het einde van zijn levensduur niet bij het gewone huisvuil mag worden gevoegd. Het product moet naar een speciaal centrum voor gescheiden afvalinzameling van de gemeente worden gebracht of naar een verkooppunt dat deze service verschaft.

Het apart verwerken van batterijen en huishoudelijke apparaten voorkomt mogelijk negatieve gevolgen voor het milieu en de gezondheid die door een ongeschikte verwerking ontstaat. Het zorgt ervoor dat de materialen waaruit het apparaat bestaat, teruggewonnen kunnen worden om een aanmerkelijke besparing van energie en grondstoffen te verkrijgen.

3. Installatie Close-in Smart



Legenda

K Koudwateraansluiting

- 1** Boiler
- 2** Koud water IN (blauw)
- 3** Warm water UIT (rood)
- 4** Inlaatcombinatie 8 bar
- 5** Aansluiting binnenriolering

Deze handleiding beschrijft de meest toegepaste installatie op waterdruk via een inlaatcombinatie of veiligheidsgroep. Het is ook mogelijk om de boiler op lage druk aan te sluiten via een lagedrukmengkraan. Neem voor meer informatie contact op met uw installateur.

Neem de volgende voorbereidingen

- Schakel de elektriciteitsgroep waarop u de boiler gaat aansluiten **uit** in de meterkast.
- Sluit de hoofdwaterkraan en haal de druk van het systeem voordat u met de werkzaamheden begint.
- Markeer de warmwateraansluiting en koudwateraansluiting.

- Indien aanwezig moet de warmwaterleiding zo dicht mogelijk bij de oorspronkelijke bron worden afgesloten om stilstaand water in een dode leiding te voorkomen.
- Verwijder in bestaande situaties de huidige boiler, indien aanwezig.
- Spoel de waterleiding(en) door voordat ze worden aangesloten.

⚠ Waarschuwing!

Steek de stekker van het product tijdens installatie **NOOIT** in de wandcontactdoos om beschadiging aan het product te voorkomen.

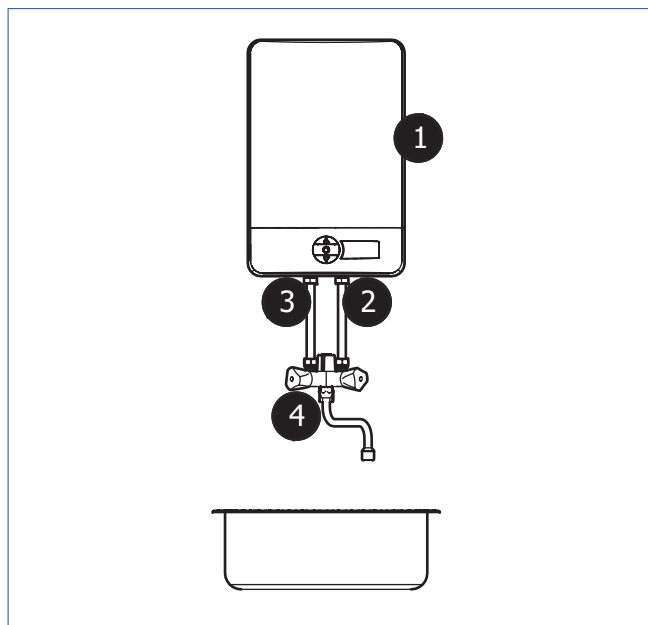
- a) Sluit een T-koppeling aan op de koudwateraansluiting **K** van de keuken.
- b) Sluit een, in het land van installatie, goedgekeurde inlaatcombinatie **4** aan op de T-koppeling van de koudwateraansluiting **K**. Houd hierbij rekening met de volgende voorschriften:
 - De stromingsrichting door de inlaatcombinatie is horizontaal of verticaal van onder naar boven.
 - De expansie-uitloop van de inlaatcombinatie moet naar beneden gericht zijn.
 - De expansie-uitloop van de inlaatcombinatie moet vrij in de atmosfeer blijven. Alleen de trechter mag worden aangesloten op de expansie-uitloop. Sluit geen slang of buis aan op de expansie-uitloop.
 - De leidinglengte tussen de inlaatcombinatie en de boiler mag maximaal twee meter zijn.

⚠ Let op!

Let op de stromingsrichting van het water door de inlaatcombinatie. De richting is aangegeven met een pijl op de inlaatcombinatie.

- c) Sluit de expansie-uitloop van de inlaatcombinatie aan op de binnenriolering **5**.
- d) Sluit de inlaatcombinatie aan op de koudwateraansluiting (blauw) **2** van de boiler.
- e) Sluit de warmwateraansluiting (rood) **3** van de boiler aan op de warmwateraansluiting van de kraan.
- f) Sluit de T-koppeling van de koudwateraansluiting **K** aan op de koudwateraansluiting van de kraan.

4. Installatie Close-up Smart



Legenda

- 1 Boiler
- 2 Koud water IN (blauw)
- 3 Warm water UIT (rood)
- 4 Inlaatmengkraan 6 bar

Deze handleiding beschrijft de meest toegepaste installatie op waterdruk via een inlaatmengkraan. De kraan combineert de functie van mengkraan (mengen van koud en warm water) met de functie van een inlaatcombinatie.

Het is ook mogelijk om de boiler op lage druk aan te sluiten via een lagedrukmengkraan. Neem voor meer informatie contact op met uw installateur.

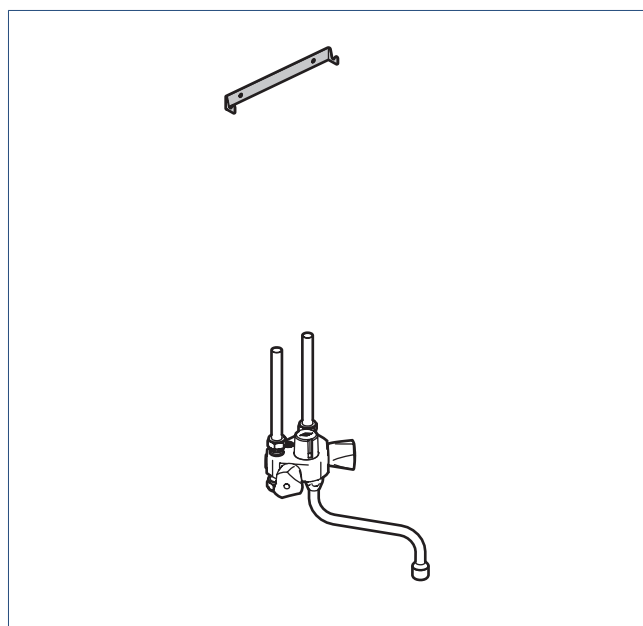
Neem de volgende voorbereidingen

- Schakel de elektriciteitsgroep waarop u de boiler gaat aansluiten **uit** in de meterkast.
- Sluit de hoofdwaterraan en haal de druk van het systeem voordat u met de werkzaamheden begint.
- Markeer de warmwaterraansluiting en koudwaterraansluiting.
- Indien aanwezig moet de warmwaterleiding zo dicht mogelijk bij de oorspronkelijke bron worden afgesloten om stilstaand water in een dode leiding te voorkomen.
- Verwijder in bestaande situaties de huidige boiler, indien aanwezig.
- Verwijder, indien nodig, de bestaande kraan.
- Spoel de waterleiding(en) door voordat ze worden aangesloten.

! Waarschuwing!

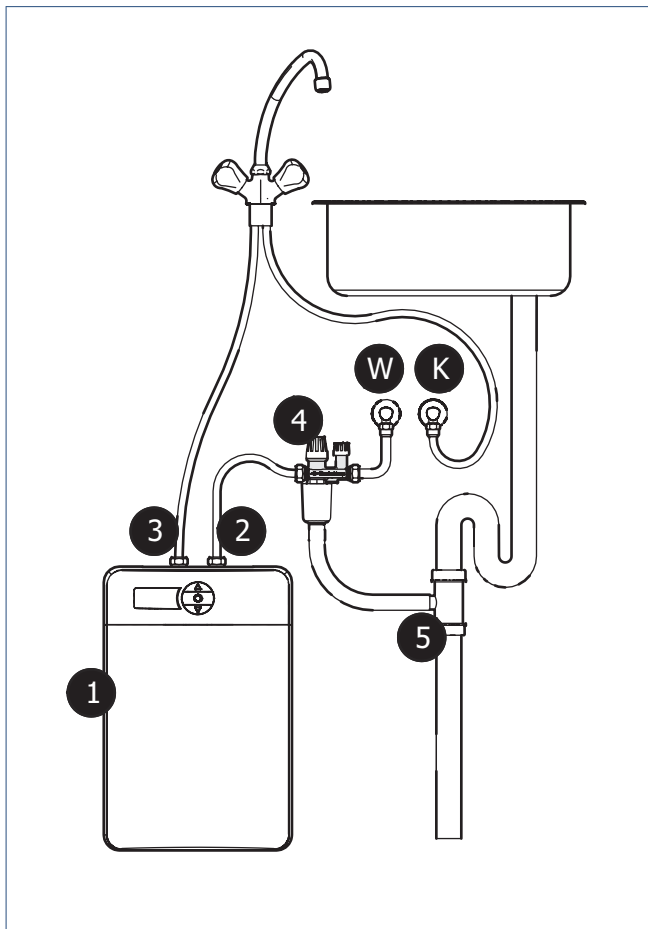
Steek de stekker van het product tijdens installatie **NOOIT** in de wandcontactdoos om beschadiging aan het product te voorkomen.

- a) Monteer de inlaatmengkraan **4** en sluit hem aan op de koudwaterraansluiting van de keuken.
- b) Monteer de ophangbeugel. Houdt er rekening mee dat de boiler aansluitingen in lijn komen met de kraanaansluitingen.



- c) Sluit de koudwaterraansluiting van de inlaatmengkraan aan op de koudwaterraansluiting (blauw) **2** van de boiler.
- d) Sluit de warmwaterraansluiting van de inlaatmengkraan aan op de warmwaterraansluiting (rood) **3** van de boiler.

5. Installatie Hot-fill Smart



Legenda

- K** Koudwateraansluiting
- W** Warmwateraansluiting
- 1** Boiler
- 2** Koud water IN (blauw)
- 3** Warm water UIT (rood)
- 4** Inlaatcombinatie 8 bar
- 5** Aansluiting binnenriolering

Deze handleiding beschrijft de meest toegepaste installatie op waterdruk via een inlaatcombinatie of veiligheidsgroep. Het is ook mogelijk om de boiler op lage druk aan te sluiten via een lagedrukmengkraan. Neem voor meer informatie contact op met uw installateur.

Neem de volgende voorbereidingen

- Schakel de elektriciteitsgroep waarop u de boiler gaat aansluiten **uit** in de meterkast.
- Sluit de hoofdwaterraan en haal de druk van het systeem voordat u met de werkzaamheden begint.
- Markeer de warmwateraansluiting en koudwateraansluiting.

- Indien aanwezig moet de warmwaterleiding zo dicht mogelijk bij de oorspronkelijke bron worden afgesloten om stilstaand water in een dode leiding te voorkomen.
- Verwijder in bestaande situaties de huidige boiler, indien aanwezig.
- Spoel de waterleiding(en) door voordat ze worden aangesloten.

⚠ Waarschuwing!

Steek de stekker van het product tijdens installatie **NOOIT** in de wandcontactdoos om beschadiging aan het product te voorkomen.

- a) Sluit een, in het land van installatie, goedgekeurde inlaatcombinatie **4** aan op de warmwateraansluiting **W** van de keuken. Houd hierbij rekening met de volgende voorschriften:
- De stromingsrichting door de inlaatcombinatie is horizontaal of verticaal van onder naar boven.
 - De expansie-uitloop van de inlaatcombinatie moet naar beneden gericht zijn.
 - De expansie-uitloop van de inlaatcombinatie moet vrij in de atmosfeer blijven. Alleen de trechter mag worden aangesloten op de expansie-uitloop. Sluit geen slang of buis aan op de expansie-uitloop.
 - De leidinglengte tussen de inlaatcombinatie en de boiler mag maximaal twee meter zijn.

⚠ Let op!

Let op de stromingsrichting van het water door de inlaatcombinatie. De richting is aangegeven met een pijl op de inlaatcombinatie.

- b) Sluit de expansie-uitloop van de inlaatcombinatie aan op de binnenriolering **5**.
- c) Sluit de inlaatcombinatie aan op de koudwateraansluiting (blauw) **2** van de boiler.
- d) Sluit de warmwateraansluiting (rood) **3** van de boiler aan op de warmwateraansluiting van de kraan.
- e) Sluit de koudwateraansluiting **K** van de keuken aan op de koudwateraansluiting van de kraan.

6. Gebruik

6.1. Vullen & eerste ingebruikname

! Let op!

Steek de stekker nog NIET in de wandcontactdoos. Doe dat pas als dit uitdrukkelijk wordt gevraagd tijdens de ingebruikname.

- Draai de hoofdkraan open.
- Draai de kraan op de inlaatcombinatie open.
- Zet de warmwaterkraan open.
- Op het moment dat er water uit de kraan komt, is de boiler gevuld. Spoel de boiler 3 minuten door.

! Let op!

Controleer tijdens het vullen de installatie op lekkage.

- Sluit de warmwaterkraan.
- Schakel de elektriciteitsgroep van de boiler in.
- Steek de stekker in een geaarde wandcontactdoos.
- Schakel de boiler **AAN** door op de knop **AAN/STANDBY** te drukken.
Het boilerwater wordt nu verwarmt en de bedrijfsstatus wordt via de knopverlichting getoond.
- Controleer na 4 minuten de inlaatcombinatie: er moet expansiewater weglopen via de afvoer van de inlaatcombinatie.

! Waarschuwing!

Als er tijdens het verwarmen geen expansiewater wegloopt: schakel onmiddellijk de spanning uit en open de warmwaterkraan om de waterdruk weg te nemen. Kijk in de storingsgids (zie Storingen op pagina 17).

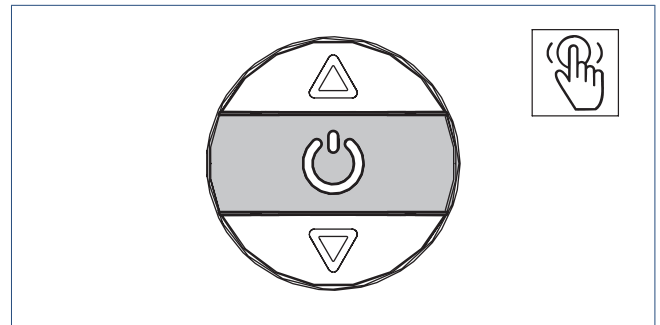
- Wanneer de knop **AAN/STANDBY** continu **rood** brandt, is het boilerwater op de ingestelde temperatuur.
- Voer de volgende spoelprocedure uit:
 - Laat het water na het opwarmen 1 uur in de boiler staan.
 - Open de warmwaterkraan tot er koud water uit stroomt.
 - Herhaal stap 1 t/m 2 nog twee keer.

! Let op!

Het volgen van de spoelprocedure is noodzakelijk.

- De boiler is nu klaar voor gebruik.

6.2. Aan / Standby / Uit



Knop **AAN/STANDBY**.

Door kort op de knop **AAN/STANDBY** te drukken wisselt u tussen de boilerstanden **AAN** en **STANDBY**.

AAN

- Het boilerwater wordt continu verwarmt tot de ingestelde temperatuur.
- De bedrijfsstatus van de boiler wordt via de knopverlichting getoond.

KNOPVERLICHTING	AAN
Rood Langzaam AAN en UIT per 5 seconden	Boilerwater is op temperatuur tijdens Boostfunctie
	Boilerwater wordt verwarmd tijdens Boostfunctie
	Het boilerwater is meer dan 5°C warmer na wijziging van de ingestelde temperatuur
Rood Continu branden	Boilerwater is op temperatuur (temperatuur > ingestelde temperatuur)
Oranje Continu branden	Boilerwater wordt verwarmd (45 °C < temperatuur < ingestelde temperatuur)
Donkerblauw Continu branden	Boilerwater wordt verwarmd (temperatuur < 45 °C)
Geel Continu branden	Test droogkoken

STANDBY

- Het boilerwater wordt niet verwarmt.
- De functies **Vorstbeveiliging op pagina 14** en **Legionellapreventie op pagina 14** zijn actief.
- De bedrijfsstatus van de boiler wordt via de knopverlichting getoond.

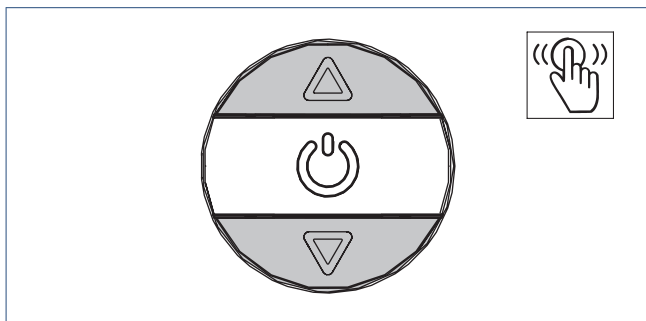
KNOPVERLICHTING	STANDBY
Wit Continu branden	Verwarmen boilerwater uitgeschakeld

UIT

- De boiler kan alleen volledig uitgeschakeld worden door de stekker uit de wandcontactdoos te verwijderen.

6.3. Instellen temperatuur

! Let op!
Gebruik verwarmd water niet als drinkwater.



Knoppen **VERHOGEN** (▲) of **VERLAGEN** (▼).

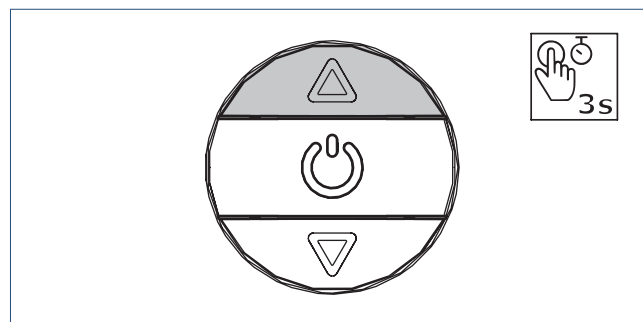
- Door kort op de knop **VERHOGEN** of **VERLAGEN** te drukken wordt de huidige temperatuurinstelling van de boiler via de knopverlichting getoond.
- Door binnen vijf seconden nogmaals (herhaaldelijk) kort op één van beide knoppen te drukken wisselt u tussen de instelbare boilertemperaturen.

KNOPVERLICHTING	TEMPERATUUR
Rood Knippert 1x per 2 seconden	Boilerwater 70 °C
Lichtblauw Knippert 1x per 2 seconden	Boilerwater 65 °C
Geel Knippert 1x per 2 seconden	Boilerwater 60 °C
Donkerblauw Knippert 1x per 2 seconden	Boilerwater 55 °C ⁽¹⁾

1) Standaardinstelling.

- Na vijf seconden geen bediening gaat de boiler terug naar de huidige bedrijfsstatus.

6.4. Boost



Knop **VERHOGEN** (▲).

Het kan voorkomen dat er onvoldoende warm water beschikbaar is. Door het activeren van de functie **BOOST** wordt het water direct, eenmalig, opgewarmd tot ruim 85 °C.

- De functie **BOOST** wordt geactiveerd door de knop **VERHOGEN** ongeveer drie seconden in te drukken.
- De knopverlichting wijzigt naar **rood** ter bevestiging.
- De bedrijfsstatus van de boiler wordt via de knopverlichting getoond.

KNOPVERLICHTING	BOOST
Rood Langzaam AAN en UIT per 5 seconden	Boilerwater is op temperatuur
	Boilerwater wordt verwarmd

- Nadat het boilerwater is opgewarmd zal de boiler weer terugkeren naar de ingestelde boilerstand **AAN**.

6.5. Vorstbeveiliging

De boiler is voorzien van de functie **VORSTBEVEILIGING** die er voor zorgt dat het boilerwater niet kan bevriezen. Wanneer de watertemperatuur onder de 5 °C zakt, wordt het boilerwater verwarmt tot 8 °C.

De functie **VORSTBEVEILIGING** werkt alleen in de boilerstand **STANDBY**.

6.6. Legionellapreventie

Als de boiler langer dan een week in de boilerstand **STANDBY** staat, is het mogelijk dat legionellabacteriën ontstaan. Gebruik om deze reden, wanneer de boiler weer ingeschakeld is, de volgende procedure:

- a) Schakel de functie **BOOST** in en wacht tot het boilerwater **minimaal tien minuten** op temperatuur is.
- b) Open de warmwaterkraan en spoel de warmwaterleiding door tot er koud water uit de kraan komt.

Waarschuwing!

Zorg bij het doorspoelen dat het water niet vernevelt.

- c) Verwarm het boilerwater nog een keer met de functie **BOOST**.

Let op!

Wanneer de boiler langer dan drie dagen uitgeschakeld is geweest, moet u vòòr gebruik ook altijd deze procedure uitvoeren.

7. Service & Onderhoud

7.1. Algemeen onderhoud

De boiler is in principe onderhoudsvrij.

De mantel van de boiler kan met een normaal, niet schurend huishoudelijk reinigingsmiddel worden afgenomen.

Afhankelijk van de gebruikintensiteit en de samenstelling van het leidingwater kan zich in de ketel kalkaanslag vormen, informeer hiernaar bij uw installateur.

7.2. Boiler knopverlichting

KLEUR	ACTIE	OMSCHRIJVING
Boilerstand STANDBY		
Wit	Continu branden	Verwarmen boilerwater uitgeschakeld
		Vorstbeveiliging actief
		Legionellapreventie actief
Boilerstand AAN		
Rood	Langzaam AAN en UIT per 5 seconden	Boilerwater is op temperatuur tijdens Boostfunctie
		Boilerwater wordt verwarmd tijdens Boostfunctie
		Het boilerwater is meer dan 5°C warmer na wijziging van de ingestelde temperatuur
	Continu branden	Boilerwater is op temperatuur (temperatuur > ingestelde temperatuur)
Oranje	Continu branden	Boilerwater wordt verwarmd (45 °C < temperatuur < ingestelde temperatuur)
Donkerblauw	Continu branden	Boilerwater wordt verwarmd (temperatuur < 45 °C)
Geel	Continu branden	Test droogkoken
Functie BOOST		
Rood	Langzaam AAN en UIT per 5 seconden	Boilerwater is op temperatuur
		Boilerwater wordt verwarmd
Temperatuur boilerwater instellen		
Rood	Knippert 1x per 2 seconden	Boilerwater 70 °C
Lichtblauw	Knippert 1x per 2 seconden	Boilerwater 65 °C
Geel	Knippert 1x per 2 seconden	Boilerwater 60 °C
Donkerblauw	Knippert 1x per 2 seconden	Boilerwater 55 °C
Storing		
Rood	Knippert 1x kort en 2 seconden uit	Hardware fout
	Knippert 2x kort en 2 seconden uit	Hardware fout - Sensor is defect
	Knippert 3x kort en 2 seconden uit	Boilerselectie fout - Verkeerde printplaat
Geel	Knippert 1x kort en 2 seconden uit	Droogkoken - Er zit geen water in boiler
	Knippert 2x kort en 2 seconden uit	Maximaalbeveiliging - Boiler is te warm
	Knippert 4x kort en 2 seconden uit	Reset fabrieksinstellingen

7.3. Boiler leegmaken

Volg onderstaande procedure indien u de boiler wilt leegmaken:

- a) Verwijder de stekker uit de wandcontactdoos.
- b) Open de warmwaterkraan en wacht tot er koud water uit stroomt.

Waarschuwing!

Zorg dat de boiler volledig is doorgespoeld met koud water!

- c) Sluit de warmwaterkraan.
- d) Draai de stopkraan van de inlaatcombinatie dicht.
- e) Open de warmwaterkraan om de druk van het systeem te halen.
- f) Draai de kraan weer dicht wanneer er geen water meer stroomt.
- g) **Close-in | Hot-fill :**
 1. Koppel de leidingen los van de boiler. Houd de slanguiteinden van de boiler omhoog om leegstromen van de boiler te voorkomen.

Vang eventueel lekwater uit de installatie op.

2. Plaats de boiler bij de spoelbak.

Let op!

Til de boiler nooit op aan de flexibele slangen of het netsnoer.

3. U kunt nu het water uit de boiler halen door de waterslangen in de spoelbak te leggen. De boiler stroomt nu leeg.
- h) **Close-up :**
1. Koppel de koudwaterbuis los van de boilerinlaat.
-
- Vang eventueel lekwater uit de installatie op.*
-
2. Sluit op de boilerinlaat een flexibele slang aan en leg het uiteinde van deze slang in de spoelbak.
 3. Draai de warmwaterkraan open zodat de boiler lucht kan aanzuigen, waardoor de boiler via de flexibele slang leegloopt.

8. Storingen

8.1. Meldingen boiler

! Let op!

Tijdens een storing is de werking van de boiler uitgeschakeld.

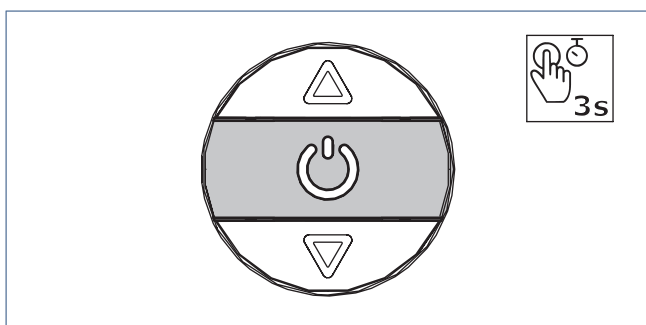
Als er een storing in de boiler optreedt wordt dat via de knopverlichting weergegeven.

In onderstaande tabel vindt u de betekenis.

KLEUR	ACTIE	STORING
Rood	Knippert 1x kort en 2 seconden uit	Hardware fout
	Knippert 2x kort en 2 seconden uit	Hardware fout - Sensor is defect
	Knippert 3x kort en 2 seconden uit	Boilerselectie fout - Verkeerde printplaat
Geel	Knippert 1x kort en 2 seconden uit	Droogkoken - Er zit geen water in boiler
	Knippert 2x kort en 2 seconden uit	Maximaalbeveiliging - Boiler is te warm ⁽¹⁾
	Knippert 4x kort en 2 seconden uit	Reset fabrieksinstellingen

1) Stel de boiler buiten bedrijf en neem contact op met Itho Daalderop of uw installateur.

8.2. Resetten storing



Knoppen **AAN/STANDBY**.

Als de boiler in storing staat, kunt u probeernde storing op te heffen door de boiler te resetten.

- De functie **STORING RESET** wordt geactiveerd door de knop **AAN/STANDBY** ongeveer drie seconden in te drukken.
- De knopverlichting gaat uit om de reset te bevestigen.
- De boiler start opnieuw op in de boilerstand **STANDBY**. De knopverlichting brandt continu **wit**.

! Let op!

Als u een storing of een defect niet zelf kunt verhelpen, neem dan contact op met uw installateur of Itho Daalderop. Schakel de boiler uit door de stekker uit de wandcontactdoos te halen.

8.3. Storingstabellen

Waterlekkage	
Oorzaak	Oplossing
a) Aansluiting lekt.	<ul style="list-style-type: none"> Controleer de koppeling(en) en draai deze indien nodig vast. Vervang indien nodig de koppeling(en).
b) Slang(en) lek.	<ul style="list-style-type: none"> Controleer en vervang de lekke slang(en).
c) Boiler lekt.	<ul style="list-style-type: none"> Verwijder de stekker uit de wandcontactdoos. Sluit de watertoevoer af. Neem contact op met uw installateur of verkooppunt.
c) Kraan lekt.	<ul style="list-style-type: none"> Sluit de watertoevoer af. Neem contact op met uw installateur of verkooppunt.

Mengkraan levert geen water	
Oorzaak	Oplossing
a) Slang(en) geknikt.	<ul style="list-style-type: none"> Controleer de slang(en) en haal de knik uit de slang(en).
b) De hoofdwaterkraan is afgesloten.	<ul style="list-style-type: none"> Draai de hoofdwaterkraan open.
c) De kraan van de inlaatcombinatie is afgesloten.	<ul style="list-style-type: none"> Draai de kraan van de inlaatcombinatie open.

Mengkraan levert alleen koud water	
Oorzaak	Oplossing
a) Slang(en) geknikt.	<ul style="list-style-type: none"> Controleer de slang(en) en haal de knik uit de slang(en).
b) De stekker zit niet in een wandcontactdoos.	<ul style="list-style-type: none"> Steek de stekker in een gearde wandcontactdoos.
c) Er staat geen spanning op de wandcontactdoos.	<ul style="list-style-type: none"> Controleer het elektriciteitsnet en herstel de onderbreking.
d) De boiler staat in storing.	<ul style="list-style-type: none"> De boiler moet gereset worden. Neem contact op met uw installateur of verkooppunt.
e) Warmwatertoestel werkt niet.	<ul style="list-style-type: none"> Raadpleeg de handleiding van uw warmwatertoestel.

De boiler veroorzaakt kortsluiting	
Oorzaak	Oplossing
a) Er zit kortsluiting in de elektrische bedrading of het element van de boiler.	<ul style="list-style-type: none"> Verwijder de stekker uit de wandcontactdoos. Neem contact op met uw installateur of verkooppunt.

Verminderde waterstraal of overmatig spetteren	
Oorzaak	Oplossing
a) Verkalking en/of vervuiling perlator.	<ul style="list-style-type: none"> • Ontkalken en/of schoonspoelen van de perlator.
b) Te weinig waterdruk (< 2 bar).	<ul style="list-style-type: none"> • Neem contact op met uw waterleverancier.
c) Slang(en) geknikt.	<ul style="list-style-type: none"> • Controleer de slang(en) en haal de knik uit de slang(en).
d) De kraan van de inlaatcombinatie is niet geheel open.	<ul style="list-style-type: none"> • Draai de kraan van de inlaatcombinatie open.
e) De inlaatcombinatie is vervuild.	<ul style="list-style-type: none"> • Vervang de inlaatcombinatie.

Geen expansiewater uit de inlaatcombinatie	
Oorzaak	Oplossing
a) Inlaatcombinatie defect.	<ul style="list-style-type: none"> • Verwijder de stekker uit de wandcontactdoos. • Vervang de inlaatcombinatie.
b) Geen water in de boiler.	<ul style="list-style-type: none"> • Vul de boiler met water.
c) De boiler staat UIT (wachtstand) [type-afhankelijk].	<ul style="list-style-type: none"> • Schakel de boiler AAN.
d) De boiler staat in storing.	<ul style="list-style-type: none"> • De boiler moet gereset worden.
e) Verwarmingselement kapot.	<ul style="list-style-type: none"> • Het toestel is onherstelbaar beschadigd. • Neem contact op met uw installateur of verkooppunt.

Er komt stoom uit de mengkraan.	
Oorzaak	Oplossing
a) De thermostaat of maximaalbeveiliging is defect.	<ul style="list-style-type: none"> • Het toestel is onherstelbaar beschadigd. • Neem contact op met uw installateur of verkooppunt.

9. Garantie

Voor alle Itho Daalderop producten geldt een standaard fabrieksgarantie van twee jaar. Binnen deze termijn wordt het product of de onderdelen daarvan kosteloos gerepareerd of vervangen.

Bepalingen en uitsluitingen zijn opgenomen in onze garantievoorwaarden.

Zie de pagina van het product op onze website voor de volledige garantievoorwaarden en/of aanvullende garantietermijnen of voorwaarden.

Indien er problemen zijn met de werking van ons product, adviseren wij de consument eerst de handleiding te raadplegen.

- **Nederland :**

Indien de problemen blijven bestaan, neem dan contact op met de installateur die het product geïnstalleerd heeft of met de Itho Daalderop servicedienst. De contactgegevens vindt u aan het einde van de handleiding of op onze website www.ithodaalderop.nl.

- **België :**

Indien de problemen blijven bestaan, neem dan contact op met de installateur die het product geïnstalleerd heeft of met de servicedienst van Itho Daalderop.

10. Verklaringen

EG-Verklaring van overeenstemming | Déclaration de conformité CE |
EG-Konformitätserklärung | EC Declaration of Conformity

Itho Daalderop Group BV
Postbus 7
4000 AA Tiel
Nederland

Verklaart dat het product | Déclare que le produit |
Erklärt dass das Produkt | Declares that the product :

- **Warmwaterboiler - Close-in Smart 10**
- **Warmwaterboiler - Close-in Smart 15**
- **Warmwaterboiler - Close-up Smart 10**
- **Warmwaterboiler - Close-up Smart 15**
- **Warmwaterboiler - Hot-fill Smart 10**

Voldoet aan de bepalingen gesteld in de richtlijnen |
Répond aux exigences des directives |
Entspricht den Anforderungen in den Richtlinien |
Complies with the requirements stated in the directives :

- Richtlijn laagspanning **2014/35/EU**
- Richtlijn elektromagnetische compatibiliteit (EMC) **2014/30/EU**
- Richtlijn beperking van het gebruik van bepaalde gevaarlijke stoffen in elektrische en elektronische apparatuur **2011/65/EU**
- Richtlijn betreffende de totstandbrenging van een kader voor het vaststellen van eisen inzake ecologisch ontwerp voor energiegerelateerde producten **2009/125/EG**
- Richtlijn betreffende de vermelding van het energieverbruik en het verbruik van andere hulpbronnen op de etikettering en in de standaardproductinformatie van energiegerelateerde producten **2010/30/EU**
- **Gedelegeerde verordening (EU) nr. 812/2013** van de Commissie van 18 februari 2013 ter aanvulling van Richtlijn 2010/30/EU van het Europees Parlement en de Raad wat de energie- etikettering van waterverwarmingstoestellen, warmwatertanks en pakketten van waterverwarmingstoestellen en zonne-energie-installaties betreft.
- **Verordening (EU) nr. 814/2013** van de Commissie van 2 augustus 2013 tot uitvoering van Richtlijn 2009/125/EG van het Europees Parlement en de Raad wat eisen inzake ecologisch ontwerp voor waterverwarmingstoestellen en warmwatertanks betreft.

Voldoet aan de geharmoniseerde Europese normen |
Répond aux normes Européennes harmonisées |
Entspricht den harmonisierten europäischen Normen |
Complies with the harmonized European standard :

- EN 60335-1:2012/A11:2014
- EN 60335-2-21:2003/A1:2008/A2:2008
- EN 62233:2008
- NEN-EN 50440:2016
- NEN-EN 55014-1:2017 | NEN-EN 55014-2:2015
- NEN-EN-IEC 61000-3-2:2014 | NEN-EN-IEC 61000-3-3:2013



Tiel, 1 december 2017.

René Megens, Innovation Manager DWS & CH

Nederland

Itho Daalderop
Admiraal de Ruyterstraat 2
3115 HB Schiedam

E idsupport@ithodaalderop.nl
I www.ithodaalderop.nl

Raadpleeg uw installateur bij vragen.
Is de installateur niet bekend, kijk s.v.p. op
www.ithodaalderop.nl/dealercator.

België / Belgique

Itho Daalderop Belgium bvba
Industriepark-West 43
9100 Sint Niklaas

T 03 780 30 90
E info@ithodaalderop.be
I www.ithodaalderop.be